

INSTALLATION INSTRUCTION

LED FLOODLIGHT SERIES



5 YEARS WARRANTY

IP65 RATING

TECHNICAL DATA

Model	Watts	Lumens	Beam Angle	Long Life	PF	CRI	Input Power	Operation Temperature	Dimension
VT-4961	50W	8000	100	30000H	>0.9	>70	AC:220-240V,50Hz	-20 to +40°C	241.5x197.5x46mm
VT-49161	100W	16000	100	30000H	>0.9	>70	AC:220-240V,50Hz	-20 to +40°C	299x247.5x49.5mm
VT-49261	200W	32000	100	30000H	>0.9	>70	AC:220-240V,50Hz	-20 to +40°C	458.5x371x57mm

WARNING

- Please make sure to turn off the power before starting the installation.
- The light source of this luminaire is not replaceable, when the light source reaches its end of life the whole luminaire should be replaced.
- If the external flexible cable or cord of this luminaire is damaged, it shall be exclusively replaced by the manufacturer or his service agent or a similar qualified person in order to avoid a hazard.
- Proper grounding should be ensured throughout the installation.
- Installation must be performed by a qualified electrician.
- Terminal block not included.



This marking indicates that this product should not be disposed of with other household wastes.



Caution, risk of electric shock.

UVOD I JAMSTVO
 Hvala vam, što ste odabrali i kupili tvrtke Vi-Tek (V-TAC). Vi-Tek (V-TAC) će vam poslužiti na najbolji mogući način. Molimo, pažljivo pročitate ove upute prije instalacije i spremite upute za buduću uporabu. Ako imate dodatnih pitanja, molimo obratite se našem proizvođaču ili lokalnom trgovcu gdje ste kupili ovaj proizvod. Oni su osposobljeni i spremni vam pomoći na najbolji način. Jamstvo za ovaj proizvod vrijedi za razdoblje od 5 godina, računajući od dana kupnje. Jamstvo se ne odnosi na štetu, nastalu nepravilnom ugradnjom ili neudobnijim habanjem. Turška ne jamči za štete koje nastanu po bilo kojoj površini proizvoda, zbog nepravilne demontaže odnosno i ugradnje proizvoda. Ovi proizvodi su prikladni za 10-12 sati rada dnevno. Uporaba proizvoda 24 sata dnevno čini ovo jamstvo nevažeće. Jamstvo za ovaj proizvod dano je samo za nedostatke koji su nastali samo tijekom njegove proizvodnje.

- OPREZ**
- ISKLJUČITE struju prije nego što počnete ugradnju!
 - Ugradnju može obaviti samo stručni električar
- UPUTSTVO ZA MONTAŽU:**
- NEMOJTE KORISTITI U PROSTORU S OGRANIČENOM VENTILACIJOM ILI VAN BUHVATA TEMPERATURE OKOLIŠA. * POVEZITE SAMO SA VODONEPROPUSNIM KABELIMA. * UVRJETITE SE, DA JE DOVOD ELEKTRIČNE ENERGIJE ISKLJUČEN PRIJE UGRADNJE.
 - Molimo, nemojte montirati na površinu, na kojoj je moguća pojava vibracija. Najprije uklonite vijak i držače. (Slika 1)
 - Prije bušenja rupica, prvo obilježite poziciju na rupi za pričvršćivanje stezaljki na zid (Vijak nije isporučen). (Slika 2)
 - Pritegnite pričvrsni nosač na zid odgovarajućim brojem vijaka. (Slika 4)
 - Montirajte stezaljku natrag na instalaciju. Podesite reflektor u željeni položaj. Pritegnite vijak. (Slika 5)
 - Spojite vaš napojni kabel (preporučujemo H05RN-F3G1.0mm2) na dolaznu žicu iz našeg proizvoda pomoću vodonepropusnog razvodnog kućišta. Molimo, da izaberete liniju (-) žice. (Potrebno je koristiti razvodnu kutiju IP65 ili više, provjerite da ste zategli vodonepropusni vijak) Uključite napajanje kako biste provjerili je li uredaj funkcionalan. Namjestite kut prema željenom smjeru (Slika 6)

INTRODUÇÃO E GARANTIA

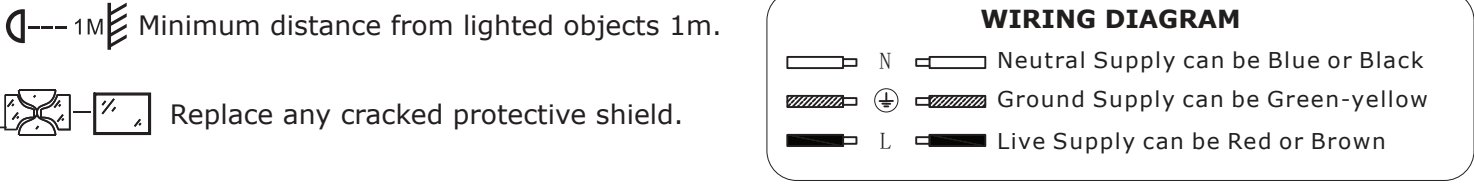
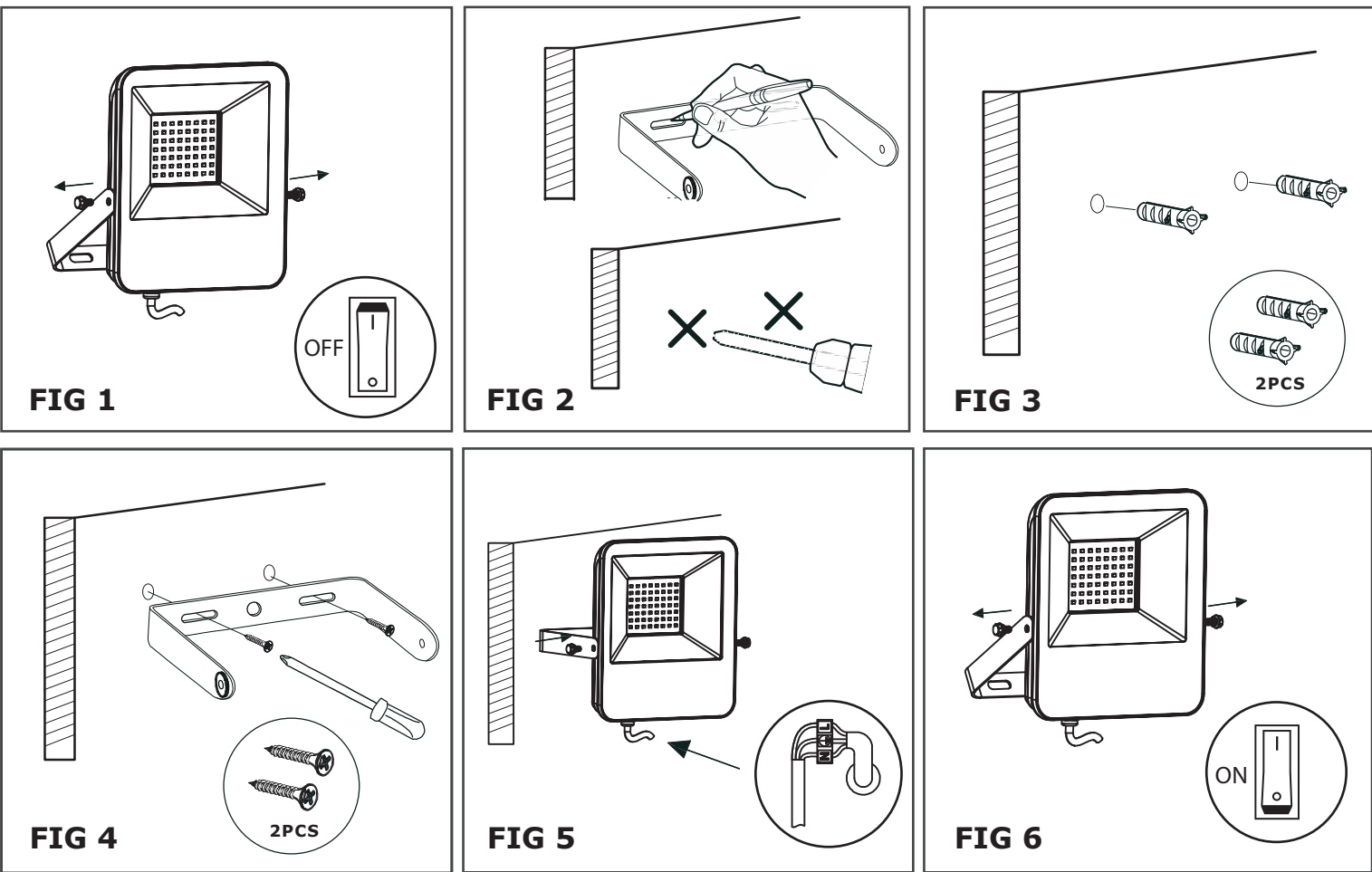
Agradecemos que escolheu e adquiriu o produto da V-TAC. A V-TAC irá servir-lhe da melhor maneira possível. Por favor, leia atentamente estas instruções antes da instalação e mantenha este manual para referência no futuro. Se tiver outras dúvidas, entre em contacto com o nosso revendedor ou comerciante local de quem adquiriu o produto. Eles são formados e estão prontos para lhe serem úteis da melhor maneira possível. A garantia é válida por um período de 5 anos a partir da data de compra. A garantia não se aplica a danos causados devido a uma instalação incorreta ou desgaste involuntar. A empresa não dá nenhuma garantia por danos de qualquer superfície devido à inadequada remoção e instalação do produto. Os produtos são apropriados para exploração durante 10-12 horas por dia. A exploração do produto durante 24 horas leva à invalidação da garantia. Este produto tem uma garantia apenas para defeitos de fabricação.

- ATENÇÃO**
- DESLIGAR a alimentação antes de iniciar!
 - A instalação só pode ser feita por electricista autorizado.
- INSTRUÇÕES DE INSTALAÇÃO**
- NÃO USE EM ÁREAS COM VENTILAÇÃO LIMITADA OU FORA DO ESCOPO DA TEMPERATURA AMBIENTE.*
 - NÃO CONECTE POR CABOS COM FIOS DE JAQUETA IMPERMEÁVEL. * ASSIGURE-SE QUE A FONTE DE ALIMENTAÇÃO ELÉTRICA ESTÁ DESLIGADA ANTES DA INSTALAÇÃO.
 - Por favor, não monte sobre uma superfície em que é possível o aparecimento de vibrações.
 - Retire os parafusos e ligo depois as braçadeiras. (Figura 1) Antes de furar as aberturas, indique a posição dos furos para a fixação do suporte na parede (Figura 2)
 - Aperte a braçadeira de suporte à parede com uma quantidade adequada de parafusos. (Figura 4)
 - Fixe a braçadeira novamente sobre a instalação. Ajuste a luminária de acordo com a posição desejada. Aperte o parafuso. (Figura 5)
 - Ligue o seu cabo principal (é aconselhável H05RN-F3G1.0mm2) com o condutor de entrada da DA TEMPERATURA AMBIENTE. * (o parafuso não está fornecido), partir do nosso produto através de uma caixa de distribuição impermeável. Por favor, preste atenção na linha (-) desde o condutor. (É necessário usar uma caixa de distribuição de IP65 ou acima, certifique-se que o apertou o parafuso impermeável) Ligue a alimentação para se assegurar que o produto funciona. Ajuste o ângulo de direção conforme sua preferência (Figura 6)

INTRODUCCIÓN Y GARANTÍA
 Le agradecemos que ha elegido y adquirido la V-TAC. V-TAC le servirá del mejor modo posible. Pedimos que antes de comenzar la instalación lea atentamente las presentes instrucciones y las guardes en un lugar adecuado para consultas próximas. En caso de dudas o preguntas, póngase, por favor, en contacto con el representante o el suministrador más cercano de quien ha comprado el producto. Él será debidamente instruido y dispuesto para atenderle de la mejor manera posible. La garantía tendrá una duración de 5 años, contados a partir de la fecha de la compra. La garantía no será aplicable a daños ocasionados por instalación incorrecta o gasto inhabitual. La empresa no otorgará garantía para daños de superficies de cualquier tipo generados por su eliminación e instalación incorrectas. Los productos tendrán explotación adecuada durante unas 10-12 horas diarias. La explotación de 24 horas diarias llevará a la anulación de la garantía. La garantía cubrirá sólo defectos de producción de fábrica.

- CAUIDADO**
- APAGUE la electricidad antes de comenzar!
 - Instalación sólo por electricista certificado.
- INSTRUCCIONES DE INSTALACIÓN**
- NO UTILICE EN ÁREAS CON VENTILACIÓN REDUCIDA O FUERA DEL RANGO DE TEMPERATURA AMBIENTE CLASIFICADO. * CONECTE SOLO POR MEDIO DE CABLE CON MANGUERA IMPERMEABLE. * ANTES DE LA INSTALACIÓN, ASEGÚRESE QUE LA ELECTRICIDAD ESTÉ APAGADA.
 - Rogamos, no monte en una superficie propensa a vibraciones.
 - Retire el tornillo y el soporte después. (Fig. 1)
 - Antes de perforar, marque la posición del orificio para fijar el soporte a la pared. (El tornillo no está incluido). (Fig. 2)
 - Atonille el soporte de retención a la pared con la cantidad adecuada de tornillos. (Fig. 4)
 - Monte el soporte de nuevo en el dispositivo de fijación. Ajuste el reflector según la posición deseada. Atonille bien el tornillo. (Figura 5)
 - Conecte el cable principal de la red (el H05RN-F3G1.0mm2 es recomendable) con el cable de entrada de nuestro producto a través de la caja de conexiones a prueba de agua. Rogamos, tenga en consideración la línea (-) de cable. (Es necesario utilizar la caja de conexiones de IP65 o superior; asegúrese de haber apretado bien el tornillo a prueba de agua.) Encienda la fuente de alimentación para asegurarse que el producto esté en funcionamiento. Ajuste el ángulo de dirección según su preferencia. (Fig. 6)

INSTALLATION DIAGRAM



(EN) INTRODUCTION & WARRANTY
 Thank you for selecting and buying V-TAC product. V-TAC will serve you the best. Please read these instructions carefully before starting the installing and keep this manual handy for future reference. If you have any another query, please contact our dealer or local vendor from whom you have purchased the product. They are trained and ready to serve you at the best. The warranty is valid for 5 years from the date of purchase. The warranty does not apply to damage caused by incorrect installation or abnormal wear and tear. The company gives no warranty against damage to any surface due to incorrect removal and installation of the product. The products are suitable for 10-12 Hours Daily operation. Usage of product for 24 Hours a day would void the warranty. This product is warranted for manufacturing defects only.

- INSTALLATION INSTRUCTION**
- DO NOT USE IN AREAS WITH LIMITED VENTILATION OR OUTSIDE THE RATED AMBIENT TEMPERATURE RANGE. *CONNECT WITH WATERPROOF CABLE HOUSE ONLY. *ENSURE ELECTRICITY IS SWITCH OFF BEFORE INSTALLATION.
 - Please do not mount to a surface that is prone to vibrations.*
 - Remove the screw and the bracket afterward. (Figure 1)Before drilling, mark the hole position for fixing the bracket onto the wall (Screw not supplied). (Figure 2)
 - Screw the retaining bracket to the wall with a suitable quantity of screws. (Figure 4)
 - Mount the bracket back to the fixture. Adjust the floodlight according to the desired position. Tighten the screw. (Figure 5) Connect your main cable (H05RN-F3G1.0mm2 Recommended) with the input lead of our product through the waterproof junction box. Note, the line (-) of the lead. (Need to use the junction box of IP65 or above, ensure to tighten the waterproof screw) Switch on the power to make sure if the product is working. Adjust the direction angle as per your preference. (Figure 6)

IN CASE OF ANY QUERY/ISSUE WITH THE PRODUCT, PLEASE REACH OUT TO US AT: SUPPORT@V-TAC.EU FOR MORE PRODUCTS RANGE, INQUIRY PLEASE CONTACT OUR DISTRIBUTOR OR NEAREST DEALERS. V-TAC EUROPE LTD. BULGARIA, PLOVDIV 4000, BUL.L.KARAVELOV 9B

BEVEZETÉS ÉS GARANCIA
 Köszönjük, hogy választotta és megvásárolta a V-TAC terméket. V-TAC nyújtja Önnek a legjobb szolgáltatást. Kérjük, a szerelés előtt figyelmesen olvassa el ezeket az utasításokat és óvja ezt a kézikönyvet későbbi használatra. Ha további kérdései vannak, kérjük, forduljon forgalmazójához vagy helyi eladóhoz, akitől megvásárolta a terméket. Ők készítettek és készek a legjobb szolgálatra. A jótállás a vásárlás napjától számítva 5 évig érvényes. A garancia nem vonatkozik a helytelen szerelés vagy az abnormalis kopás okozta károkra. A cég nem vállal semmilyen garanciát a felület károsodásáért, a termék helytelen eltávolításáért és szereléséért. A termékek 10-12 órány üzemeltetésre alkalmasak. A termék napi 24 órány felhasználása érvényteleníti a garanciát. Ez a termék garanciája csak a gyártási hibákra vonatkozik.

- FIGYELEM**
- KAPCSOLJA KI a villamos é llátás a kezdést előtt!
 - Csak szakképzést végzettségű szerelheti fel.
- FELSZERELÉSI ÚTMUTATÓ**
- NE HASZNÁLJA KORLÁTOZOTTAN SZELLŐZÖTT TERÜLETEN VAGY A KÖRNYEZETI HŐMÉRÉSÉK HATÁRÁN TÚL. * CSAK OLYAN VILLAMOS KÁBELT HASZNÁLHAT, AMI VIZÁLÓ KÁBELHÁZZAL RENDELKEZIK. *GYÖZÖDJEN MEG RÓLA, HOGY SZERELÉS ELŐTT A VILLAMOS ELLÁTÁS KI VAN KAPCSOLVA.
 - Kérjük, ne szerelje vibrációra hajlamos felületre.
 - Távolítsa el a csavart és a csapot. (1. ábra) A fűrés előtt jelölje a furat rögzítéséhez szükséges nyílás helyét ahhoz, hogy a kapocs fel legyen szerelve a falra (a csavár nem szállított). (2. ábra)
 - Csavarja fel a tartószerkezetet a falra megfelelő mennyiségű csavarral. (4. ábra)
 - Szerelje vissza a kapocot az egységére. Állítsa be a reflektort a kívánt irányállítás szerint. Húzza meg a csavart. (5. ábra)
 - Kapcsolja össze a fő kábelt (lehetőleg H05RN-F3G1.0mm2) a termék bemeneti vezetékével a vizáló csatlakozó dobozon keresztül. Kérlem, vegye figyelembe a kábelről kimentő vonalat (-) (Az IP65 vagy a feletti csatlakozódoboz kell használni, ügyeljen arra, hogy a vizáló csavart jól húzza meg.) Kapcsolja be a tápfeszültséget ahhoz, hogy megbizonyosodjon arról, hogy a termékek működik.Állítsa be a kívánt irányszöget. (6. ábra)

INTRODUCERE, GARANTIA
 Vă mulțumim că ați ales și v-ați cumpărat acest produs de V-TAC. V-TAC vă va fi de un mare folos, utilizându-l în modul cel mai potrivit posibil. Vă rugăm să citiți aceste instrucțiuni cu atenție, înainte să începeți instalarea, și păstrați-le pentru că s-ar putea să fie necesar să le recitiți. Dacă aveți și alte întrebări, vă rugăm să contactați dealer-ul nostru sau cu comerciantul de la care v-ați achiziționat produsul. Aceștia sunt bine instruiți și întotdeauna sunt disponibili să vă servească în modul cel mai bun posibil. Garanția este valabilă pentru un termen de 5 ani din data achiziționării produsului. Garanția însă nu se aplică cu privire la daunele cauzate de instalare necoresctă sau care rezultă din uzură normală de utilizare. Societatea nu acordă garanție pentru daune produse pe suprafețe, indiferent de tipul acestora, care se datorează îndepărtării sau montării incorecte a produsului. Aceste produse sunt potrivite pentru exploatare continuă timp de 10-12 ore pe zi. Exploatarea produsului timp de 24 de ore fără întrerupere, poate duce la pierderea garanției. Pentru acest produs, garanția se acordă numai pentru defecte de fabricație.

- ATENȚIE**
- DECONECTAȚI alimentarea cu energie electrică înainte să începeți instalarea!
 - Instalarea se va realiza numai de către un electrician autorizat.
- INSTRUCȚIUNI DE INSTALARE**
- NU UTILIZAȚI ÎN ZONE CU VENTILAȚIE LIMITATĂ SAU ÎN AFARA INTERVALULUI DE TEMPERATURI AMBIANTE.*
 - CUPLAȚI NUMAI CU CABLURI CU MANȘONEA IMPERMEABILĂ. * ASIGURAȚI-VĂ CĂ AȚI OPRIT SURSA DE ENERGIE ELECTRICĂ ÎNAINTE DE INSTALARE.
 - Vă rugăm să nu asamblați pe suprafețe pe care ar putea să apară vibrații.
 - Îndepărtați șurubul și după care și clemele, (Figura 1)
 - Marcați poziția găurii de fixare a clemei pe perete înainte de găurire. (Șurubul nu este inclus). (Figura 2)
 - Strângeți clema de fixare la perete, folosind atâtea șuruburi cât este cazul. (Figura 4)
 - Montați la loc clema pe dispozitiv. Poziționați proiectorul după nevoie dimneavoastră. Strângeți șurubul. (Figura 5)
 - Conlțați cablul principal (de recomandat este H05RN-F3G1.0mm2) la c cablul de intrare al produsului nostru, print-o cutie de joncțiune impermeabilă. Vă rugăm să luați în considerare linia (-) (Folosiți o cutie de joncțiune cu un grad de protecție IP65 sau mai mult, asigurați-vă că ați strâns bine șurubul impermeabil) Porniți alimentarea pentru a vă asigura că produsul funcționează. Reglați unghiul direcției conform preferinței dvs. (Figura 6)

WSTĘP I GWARANCJĄ
 Dziękujemy za wybór i zakup produktu V-TAC. V-TAC będzie Ci służył najlepiej. Proszę przeczytać tę instrukcję uważnie przed przystąpieniem do zainstalowania i zachować ją do użytku w przyszłości. Jeśli masz jakieś pytania, proszę skontaktować się z naszym Przedstawicielem lub z dystrybutorem, do którego kupiłeś produkt. Oni są przeszkoleni i gotowi udzielić Ci pomocy. Gwarancja ważna jest 5 lata od zakupu. Gwarancja nie obejmuje uszkodzeń wynikających z niewłaściwego zainstalowania lub nadwyznaczającego zużycia. Spółka nie ponosi odpowiedzialności za ewentualne szkody spowodowane na powierzchniach podczas instalacji lub deinstalacji. Łączny czas świecenia oprawy w ciągu doby nie może przekroczyć 10-12 godzin, 24-godzinna eksploatacja produktu prowadzi do uwagażnienia gwarancji. Gwarancja obejmuje jedynie wady powstałe z przyczyn tkwiących w produkcji.

- UWAGA**
- WYŁĄCZYĆ zasilanie przed przystąpieniem do instalacji!
 - Instalacja powinna być wykonywana wyłącznie przez elektrycznika posiadającego certyfikat.dado!
- INSTRUKCJA INSTALACJI**
- NIE UŻYWAĆ W OBSZARACH Z OGRANIČONĄ WENTYLACJĄ LUB NA ZEWNĄTRZ W WARUNKACH I POWYŻEJ MAKSYMALNEJ DOPUSZCZALNEJ. * TEMPERATURY OTOCZENIA PODŁĄCZAĆ TYLKO ZA POŚREDNICTWEM PRZEWODÓW W WODOSZCZELNEJ IZOLACJI. * NALEŻY UPewNIĆ SIĘ, ŻE PRZED MONTAŻEM WYŁĄCZONO PRĄD.
 - Nie montować urządzeń na powierzchni podatnej na wibracje. W następnej kolejności odkręcić śrubę I
 - Wspornik. (Rysunek 1)
 - Przed rozpoczęciem wiercenia należy zaznaczyć pozycję otworu do zamocowania wspornika na ścianie (śruba nie stanowi części zestawu). (Rysunek 2)
 - Przykręcić wspornik mocujący do ściany za pomocą odpowiedniej liczby śrub. (Rysunek 4)
 - Zamocować wspornik z powrotem do osprzętu. Ustawić reflektor w pożądaną pozycję. Dokręcić śrubę. (Rysunek 5)
 - Podłączyć kabel główny (zalecany H05RN-F3G1.0mm2) za pomocą przewodu wejściowego naszego produktu przez wodoszczelną skrzynkę przyłączeniową. Zwrócić uwagę na oznaczenie (-) przewodu. (Należy użyć skrzynki przyłączeniowej o stopniu ochrony IP65 lub wyższym i upewnić się, że dokonano wodoodpornej śruby) Włączyć zasilanie, aby upewnić się, że produkt działa. Dostosować kąt kierunku zgodnie z preferencjami. (Rysunek 6)

- INTRODUCTION & GARANTIE**
 Merci d'avoir choisi et acheté un produit à V-TAC. V-TAC vous offrira le meilleur. Veuillez lire attentivement ces instructions avant de commencer l'installation et conservez ce manuel à portée de main pour référence ultérieure. Si vous avez d'autres questions, veuillez contacter notre distributeur ou le fournisseur local auprès duquel vous avez acheté le produit. Ils sont formés et prêts à vous servir au mieux. La garantie est valable pour une période de 5 ans à compter de la date d'achat. La garantie ne s'applique pas à des dommages causés par une installation incorrecte ou une usage anormale. La société ne donne aucune garantie pour des dommages causés à une surface en raison d'un enlèvement et d'une installation incorrects du produit. Les produits sont convenable pour une exploitation quotidienne de 10-12 heures. L'utilisation du produit pendant 24 heures par jour annule la garantie. Ce produit est couvert par une garantie pour des défauts de fabrication seulement.
- ATTENTION**
- COUPER l'électricité avant de commencer!
 - Installation par électricien certifié
- INSTRUCTIONS D'INSTALLATION**
- NE PAS UTILISER DANS DES ZONES À VENTILATION LIMITÉE OU EN DEHORS DE LA PLAGE DE TEMPERATURE AMBIANTE NOMINALE. *CONNECTER SEULEMENT AVEC DES CÂBLES À GAINÉ ÉTANCHE. * S'ASSURER QUE L'ÉLECTRICITÉ ÉST ÉTEINTE AVANT L'INSTALLATION.
 - *Enlevez la vis et le support par la suite. (Figure 1) Avant de percer, marquer la position du trou pour fixer le support sur le mur (Vis non fournie). (Figure 2)
 - Vissez le support de fixation au mur au moyen d'une quantité appropriée de vis. (Figure 4)
 - Remontez le support principal. Réglez le projecteur en fonction de la position désirée. Serrez la vis. (Figure 5)
 - Connectez votre câble principal (H05RN-F3G 1.0mm2 recommandé) avec le fil d'entrée de notre produit à travers la boîte à bornes étanche. Veuillez prendre en considération la ligne (-) du fil. (Il est nécessaire d'utiliser la boîte à bornes de IP65 ou plus, assurez-vous que vous avez serré la vis étanche) Mettez l'appareil sous tension pour vous assurer que le produit fonctionne. Réglez l'angle de direction selon votre préférence. (Figure 6)

EINFÜHRUNG UND GEBRAUCHSANWEISUNG
 Wir danken Ihnen, dass Sie ein V-TAC ausgesucht und gekauft haben. V-TAC wird Ihnen die besten Dienste erweisen. Lesen Sie, bitte, diese Gebrauchsanweisung vor der Montage aufmerksam durch und halten Sie sie für Auskünfte in der Zukunft parat. Sollten Sie weitere Fragen haben, kontaktieren Sie, bitte, unseren lokalen Händler oder Verkäufer, von dem Sie das Produkt gekauft haben. Sie sind ausgebildet und bereit Sie auf die bestmögliche Art und Weise zu unterstützen. Die Gewährleistungsbetrag beträgt 5 Jahre ab dem Kaufdatum. Die Gewährleistung bezieht sich nicht auf Schäden, die durch unsachgemäße Montage oder ungewöhnliche Abnutzung und Verschleiß verursacht worden sind. Das Unternehmen gewährt keine Garantie für durch unsachgemäße Produktbau oder unsachgemäße Montage entstandene Schäden an jeglichen Oberflächen. Die Produkte sind für eine Nutzung von bis zu 10-12 Stunden täglich geeignet. Eine tägliche, 24-stündige Nutzung schließt die Gewährleistung aus. Diese Gewährleistung gilt nur für Herstellungsängel.

- ACHTUNG**
- Bevor Sie beginnen, schalten Sie den Strom aus!
 - Installation nur von Elektrofachkräften
- INSTALLATIONSANWEISUNG:**
- BENUTZEN SIE BITTE NICHT IN GEBIETEN MIT EINER BEGRENZTEN VENTILATION AUSSERHALB DES UMFANGS DER UMGEBUNGSTEMPERATUR. * SCHLIESSEN SIE NUR MIT KABELN MIT EINEM WASSERDICHTEN KABELGEHÄUSE AN. * VERGEWISERN SIE SICH, DASS DIE STROMVERSORGUNG BEVOR DER INSTALLATION AUSGESCHALTET WORDEN IST.
 - Bitte bauen Sie nicht auf einer Fläche ein, in der möglich ist, Vibrationen zu entstehen. Beseitigen Sie danach die Schraube und die Klammern. (Bild 1) Bevor Sie Öffnungen bohren, bezeichnen Sie die Öffnungsposition für die Fixierung des Klammers auf der Wand (Die Schraube ist nicht bereitgestellt). (Bild 2)
 - Befestigen Sie die Befestigungsklammern mit genug Schrauben an der Wand. (Bild 4)
 - Bringen Sie die Klammer wieder an der Halterung an. Stellen Sie das Flutlicht entsprechend der gewünschten Position ein. Die Schraube festziehen. (Bild 5)
 - Verbinden Sie Ihr Hauptkabel (empfehlenswert H05RN-F3G1.0mm2) mit dem Eingangsleitung unserer Produktes durch einen wasserdichten Verteilungskasten. Bitte beachten Sie die Linie (-) des Leiters (Benötigen Sie die Anschlussdose von IP65 oder höher, stellen Sie sicher, dass die wasserdichte Schraube festgezogen wird) Schalten Sie die Stromversorgung ein, um sicherzustellen, dass das Produkt funktioniert. Passen Sie den Richtungswinkel an Ihre Präferenz an. (Bild 6)

ВЪВЕДЕНИЕ И ГАРАНЦИЯ
 Благодарим ви, че избяохте и закупихте продукт на Ви-Тек (V-TAC). Ви-Тек (V-TAC) ще ви послужи по най-добрия възможен начин. Моля прочетете тези инструкции внимателно преди инсталация и съхранявайте ръководството за бъдещи справки. Ако имате други въпроси, моля свържете се с нашия дилър или с местния търговец, от който сте закупили продукта. Те са обучени и са готови да ви послужат по най-добрия начин. Гаранцията е валидна за период от 5 години след датата на закупуване. Гаранцията не се прилага по отношение на щети, причинени поради неправилнен монтаж или несоблюдно износване. Дружеството не предоставя гаранция срещу щети по кавката и да е повърхност поради неправилното отстраняване и монтаж на продукта. Продуктите са подходящи за 10-12 часа експлоатация на ден. Експлоатацията на продукт в продължение на 24 часа води до обезсилване на гаранцията. Гаранцията за този продукт се дава само за производствени дефекти.

ВНИМАНИЕ

- ИЗКЛЮЧЕТЕ електричеството преди да започнете!
- Инсталация само от сертифициран електротехник

ИЗМЪКВАНЕ ЗА ИНСТАЛАЦИЯ:

- НЕ ИЗПОЛЗВАЙТЕ В ОБЛАСТИ С ОГРАНИЧЕНА ВЕНТИЛАЦИЯ ИЛИ ИЗВЪН ОБХВАТА НА TEMPERATURA НА OKOЛHATА СРЕДА. * СВЪРЖАТЕ САМО С КАБЕЛИ С ВОДОНЕПРОПУЩАЕМ КАБЕЛЕН КОЖУХ. * УВЕРТЕ СЕ, ЧЕ ЕЛЕКТРОЗАХРАНВАНИЕТО Е ПРЕКЪСНАТО ПРЕДИ ИНСТАЛАЦИЯТА.
- Моля не монтирайте върху повърхности, в която е възможно да възникнат вибрации.
- Отстранете винта и скрита частеа на винта. (Фигура 1)
- Преди да пробиете отвори, обозначете позицията на отвора за фиксиране на скобата върху стената (Винтът не е предоставен). (Фигура 2)
- Затегнете поддържащата скоба към стената с подходящо количество винтове. (Фигура 4)
- Монтирайте скобата обратно върху инсталацията. Коригирайте прожектора според желаната позиция. Затегнете винта. (Фигура 5)
- Свържете вашият основен кабел (препоръчително H05RN-F3G1.0mm2) с входящия проводник от нашия продукт чрез водоустойчива разклонителната кутия. Моля да вземете предвид линията (-) от проводника (Необходимо е да се използва разклоните лната кутия на IP65 или по-горе, уверете се, че сте затегнали водоустойчивия винт) Включете захранването за да се уверите, че продуктът работи. Регулирайте ъгъла на посоката съгласно вашето предпочитание. (Фигура 6)

INTRODUZIONE E GARANZIA
 Grazie per aver scelto e acquistato il prodotto della V-TAC. La V-TAC le servirà nel miglior modo possibile. Si prega di leggere attentamente queste istruzioni prima di iniziare l'installazione e di conservare questo manuale a portata di mano per riferimenti futuri. In caso di qualunque altra domanda si prega di contattare il nostro rivenditore o il distributore locale da chi è stato acquistato il prodotto. Loro sono addestrati e pronti a servirlo nel miglior modo possibile. La garanzia è valida per 5 anni dalla data d'acquisto. La garanzia non si applica a danni causati da un'installazione errata o da un uso anormale. La società non fornisce alcuna garanzia per danni a qualsiasi superficie a causa della rimozione e dell'installazione errata del prodotto. I prodotti sono adatti per 10-12 ore di funzionamento quotidiano. L'utilizzo del prodotto per 24 ore al giorno annulla la garanzia. La garanzia di questo prodotto è valida soltanto per difetti di fabbricazione.

ATTENZIONE

- Spegnere l'elettricità prima di iniziare!
- Installazione soltanto da parte di un elettricista certificato

ISTRUZIONI DI INSTALLAZIONE

- NON UTILIZZARE IN AREE CON VENTILAZIONE LIMITATA O AL DI FUORI DELL'AMBITO DELLA TEMPERATURA DELL'AMBIENTE. * COLLEGARE SOLTANTO CON CAVI CON COPERTURA IMPERMEABILE. ASSICURARSI CHE L'ALIMENTAZIONE ELETTRICA SIA STACCA-TA PRIMA DELL'INSTALLAZIONE.
- Si prega di montare su una superficie soggetta a vibrazioni.
- Rimuovere la vite e il supporto successivamente. (Figura 1)
- Prima della foratura contrassegnare la posizione del foro per fissare la staffa sulla parete (La vite non è in dotazione). (Figura 2)
- Avvitare la staffa di fissaggio alla parete con una quantità adeguata di viti. (Figura 4)
- Montare di nuovo la staffa sul fissaggio. Regolare il riflettore in base alla posizione desiderata. Serrare la vite. Serrare la vite. (Figura 5)
- Collegare il cavo principale (consigliato H05RN-F3G1.0mm2) con il cavo di ingresso del nostro prodotto attraverso la cassetta di derivazione impermeabile. Nota la linea (-) del conduttore. (È necessario utilizzare la cassetta di derivazione IP65 o superiore ed assicurarsi di serrare la vite impermeabile) Accendere l'alimentazione per assicurarsi che il prodotto funzioni. Regolare l'angolo di direzione secondo le proprie preferenze. (Figura 6)

ΕΙΣΑΓΩΓΗ - ΕΓΓΥΗΞΗ
 Σας ευχαριστούμε για το ότι επιλέξατε και αγοράσατε το προϊόν της Βi-TAK(V-TAC). Η Βi-TAK (V-TAC) θα σας εξυπηρετήσει με τον καλύτερο δυνατό τρόπο. Παρακαλούμε να διαβάσετε προσεκτικά τις οδηγίες μας, προτού τοποθετήσετε και διατηρήσετε τις οδηγίες για τη μετέπειτα ενημέρωσή σας. Αν έχετε άλλα ερωτήματα και απορίες, παρακαλούμε να έλαβετε σε επαφή με τον προμηθευτή μας ή με τον κατασκευαστή του προϊόντος. Αυτοί εκπαιδεύθηκαν κατάλληλα και είναι πρόθυμοι να σας εξυπηρετήσουν με τον καλύτερο τρόπο. Η εγγύηση ισχύει για περίοδο 5 ετών από την ημερομηνία της αγοράς. Η εταιρεία δεν εγγυάται σε περίπτωση που προκληθούν ζημιές εξαιτίας λάθος τοποθέτησης ή ασημνίστης φροντίδας. Η εταιρεία δεν παρέχει εγγύηση για ζημιές σε οποιαδήποτε επιφάνεια εξαιτίας της λάθος απομάκρυνσης ή τοποθέτησης του προϊόντος. Τα προϊόντα είναι κατάλληλα για χρήση 10-12 ωρών την ημέρα. Η χρήση του προϊόντος επί 24 ώρες έχει ως αποτέλεσμα την ακύρωση της εγγύησης. Η εγγύηση του προϊόντος αφορά μόνο τα ελαττώματα της παραγωγής.

ΠΡΟΣΟΧΗ

- ΚΛΕΙΣΤΕ την ηλεκτροδότηση προτού αρχίσετε!
- Τοποθέτηση μόνο από αδειούχο ηλεκτρολόγο.

ΟΔΗΓΙΕΣ ΓΙΑ ΤΗΝ ΤΟΠΟΘΕΤΗΣΗ

- Μετά την τοποθέτηση, οι συσκευές πρέπει να διατηρούνται σε καλυμμένο χώρο ή κάτω από αδιάβροχο κάλυμμα, για να προστατευτούν οι χρωματιστές κοιλίες από την υγρασία και το βρέξιμο και δεν πρέπει να χρησιμοποιούνται σε θερμοκρασία υψηλότερη των 40°C (96°F) ή χαμηλότερη των 10°C (50°F).
- ΠΡΟΤΙΜΟΝΑΙ ΤΟ ΕΡΓΟΣΙΝΗΜΟΝ ΑΕΡΙΣΜΟΝ ΕΙΣ ΑΝΩ ΤΗΝ ΕΠΙΠΡΟΝ ΤΗΣ ΘΕΡΜΟΚΡΑΣΙΑΣ ΤΟΥ ΠΕΡΙΒΑΛΛΟΝΤΟΣ. * ΜΗ ΚΑΝΕΤΕ ΧΡΗΣΗ ΣΕ ΧΩΡΟΥΣ ΜΕ ΠΕΡΙΟΡΙΣΜΕΝΟ ΑΕΡΙΣΜΟ Η ΕΞΩ ΑΠΟ ΤΗΝ ΕΠΙΠΡΟΝ ΤΗΣ ΘΕΡΜΟΚΡΑΣΙΑΣ ΤΟΥ ΠΕΡΙΒΑΛΛΟΝΤΟΣ. * ΣΥΝΑΪΣΤΕ ΜΟΝΟ ΜΕ ΤΗ ΒΟΗΘΕΙΑ ΚΑΛΩΔΙΩΝ ΜΕ ΔΙΑΔΙΟΡΧΟ ΚΑΛΥΜΜΑ. * ΒΕΒΑΙΩΘΕΙΤΕ ΟΤΙ Η ΗΛΕΚΤΡΟΔΟΤΗΣΗ ΔΙΑΚΟΠΗΤΕ ΠΡΙΝ ΤΗΝ ΤΟΠΟΘΕΤΗΣΗ
- Παρακαλώ, μην τοποθετήσετε πάνω σε επιφάνεια η οποία θα μπορούσε να υφείκησει σε δονήσεις. Απομακρύνετε τη βίδα και στη συνέχεια τοποθετήστε την οπτική. (Σχεδιάγραμμα 1) * Προτού κάνετε τα ανοίγματα, σημειώστε τη θέση του ανοίγματος για τη σταθεροποίηση του γάντιου στον τοίχο (δεν δόθηκε η βίδα) (Σχεδιάγραμμα 2)
- Στρίψτε το γάντιο στρίψτε στον τοίχο με την κατάλληλη ποσότητα βιδών. (Σχεδιάγραμμα 4)
- Τοποθετήστε το γάντιο πάνω στον την εγκατάσταση, διορθώστε τη θέση του προβολέα όπως επιθυμείτε. Σφίξτε τη βίδα (Σχεδιάγραμμα 5)
- Συνδέστε το βασικό σας καλώδιο (συνήθως με το H05RN-F3G1.0mm2) με τον αγωγό εισαγωγής του προϊόντος μας με τη βοήθεια αδιάβροχου κοτυού διακλώσεως, παρακαλούμε να προσέξετε τη γραμμή (-) του αγωγού (Χρειάζεται να χρησιμοποιείτε το πίνακα διακλώσεως της IP65 ή όπως αναφέρεται πάνω, βεβαιωθείτε ότι βιδώσατε καλά την αδιάβροχη βίδα). Συνδέστε την τροποδότηση για να βεβαιωθείτε ότι η συσκευή λειτουργεί. Ρυθμίστε τη γωνία της κατεύθυνσης, όπως τη θέλετε. (Σχεδιάγραμμα 6)

UVOD A ZARUKA
 Děkujeme, že jste si vybrali a koupili výrobek firmy V-Tek (V-TAC). V-Tek (V-TAC) vám nabízi ty nejlepší výrobky. Před zahájením instalace si prosím pečlivě přečtěte tyto pokyny a uschovejte si tento návod pro budoucí použití. Pokud máte další dotazy, obraťte se na našeho prodejce nebo místního obchodního zástupce, od kterého jste výrobek zakoupili. Oni jsou vyskoleni a jsou vám k dispozici pro všechny vaše potřeby. Záruka je platná po dobu 5 let od data zakoupení. Záruka ne vzvztahuje na škody způsobené nesprávnou instalací nebo atypickým opořebením. Společnost neposkytuje záruku na poškození na jakémkoli povrchu kvůli neodbornému odstranění a instalaci výrobku. Výrobky jsou vhodné pro 10-12 hodin každodenní využití. Použití výrobku během 24 hodin denně ruší platnost záruky. Výrobek má záruku pouze pro výrobní vady.

- POZOR**
- VYPNEJTE elektřinu, než začnete!
 - Instalaci musí provést pouze certifikovaný elektrikář

NÁVOD PRO MONTÁŽ:

- NEPOUŽÍVEJTE PRI OMEZENÉ VENTILACI ANEBU MIMO NOMINÁLNÍ TEPLOTY ŽIVOTNÍHO PROSTŘEDÍ. * PŘED ROUÍ POUŽÍTE VODONEPROPUSNÉ KABELOVÉ GEHÁZE. * PŘED MONTÁŽÍ NAPAJEČÍ ZDRU MUSÍ BÝT ODPJOEN.
- Prosím neinstalujte na povrch, který je citlivy na vibrace.
- Odšroubovte šroub a pak konzolu. (Obrázek