

Distributore di segnali DMX121 DMX

Specifiche Prodotto



SKU: DD5121

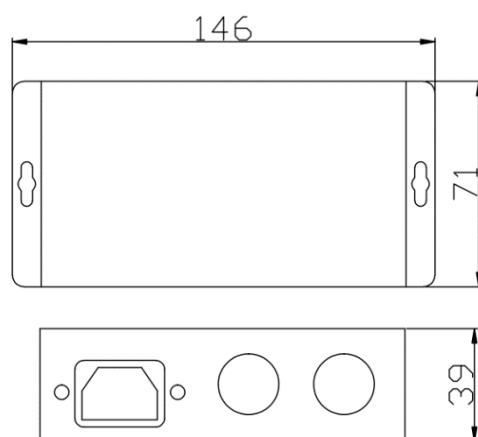
1. Riassunto

Il distributore di segnali DMX121 è uno dei distributori di segnali DMX della serie, è appositamente utilizzato per amplificare il controllo dell'illuminazione digitale DMX512 signal. L'interfaccia di ingresso/uscita adotta la tecnologia di isolamento ad alta tensione, applicata per amplificare la trasmissione del segnale DMX512 a breve distanza, nonché l'occasione di utilizzo in cui le interfacce di uscita/ingresso devono essere completamente isolate dall'isolamento elettrico. A causa dell'isolamento indipendente tra l'interfaccia di ingresso/uscita, può evitare di masterizzare la consolle luminosa digitale di precisione dal problema del circuito di controllo, del decodificatore, della luce del computer, della scatola di silicio e così via, per garantire il funzionamento sicuro del controllo dell'illuminazione digitale e garantire anche che il segnale DMX possa essere trasferito normalmente a tutti i tipi di apparecchiature di illuminazione, in modo da migliorare l'affidabilità per l'intero sistema di controllo dell'illuminazione digitale.

2. Parametri tecnici

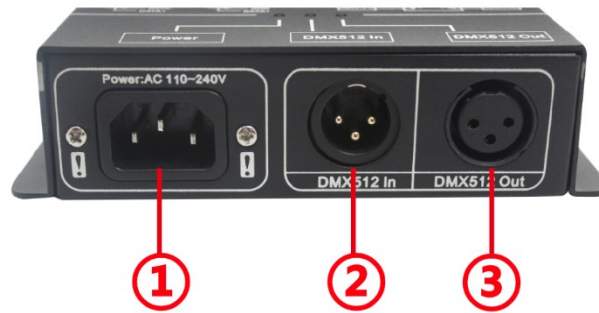
- 2.1 Temperatura di lavoro: -20-60 gradi centigradi
- 2.2 Tensione di ingresso: AC 1 10- 240V 50-60H
- 2.3 Potenza nominale: 2W
- 2.4 Segnale di ingresso: segnale DMX512 a 1 canale
- 2.5 Segnale di uscita: uscita segnale DMX512 a 1 canale,
la porta di uscita può essere collegata a 32 apparecchiature Principalmente.
- 2.6 Tensione di isolamento tra l'interfaccia di ingresso/uscita: > 1000V
- 2.7 La cascata quantity: può sovrapporre 16pcs segnale amplificare per lo più.
- 2.8 Peso netto: 361g
- 2.9 Peso lordo: 641g
- 2.10 Dimensione esterna: L146: W71- H39mm
- 2.11 Dimensioni di imballaggio: L185: W150- H65mm

3. Dimensione esterna



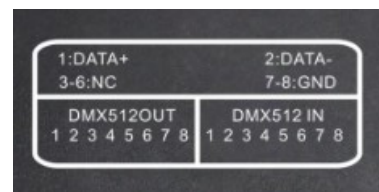
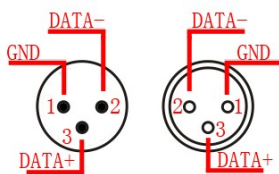
4. Indicazioni per l'uso

4.1 Specifica dell'interfaccia



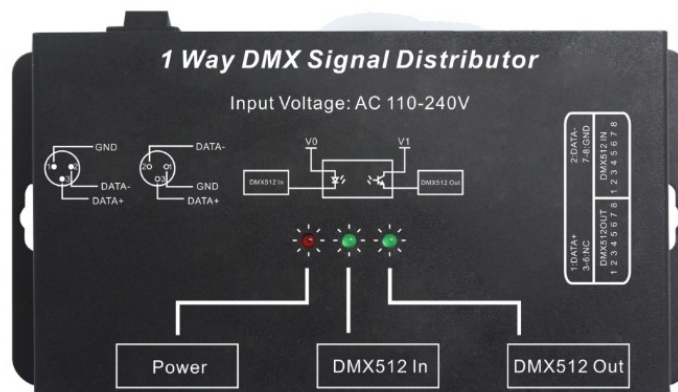
(1) INTERFACCIA di ingresso kalong del segnale DMX (1)~AC1100 -Interfaccia power (2)segnale DMX kalong (3)Interfaccia di uscita kalong del segnale DMX

Interfaccia DMX XLR Descrizione dell'interfaccia del cavo di rete



La porta di rete è simile alla funzione input e output della testa kalong, che è determinata dal tipo di interfaccia del decodificatore DMX utilizzato

4.2 Specifiche della luce



Luce di alimentazione: la luce è accesa - Accendere; La luce è spenta - spegnersi

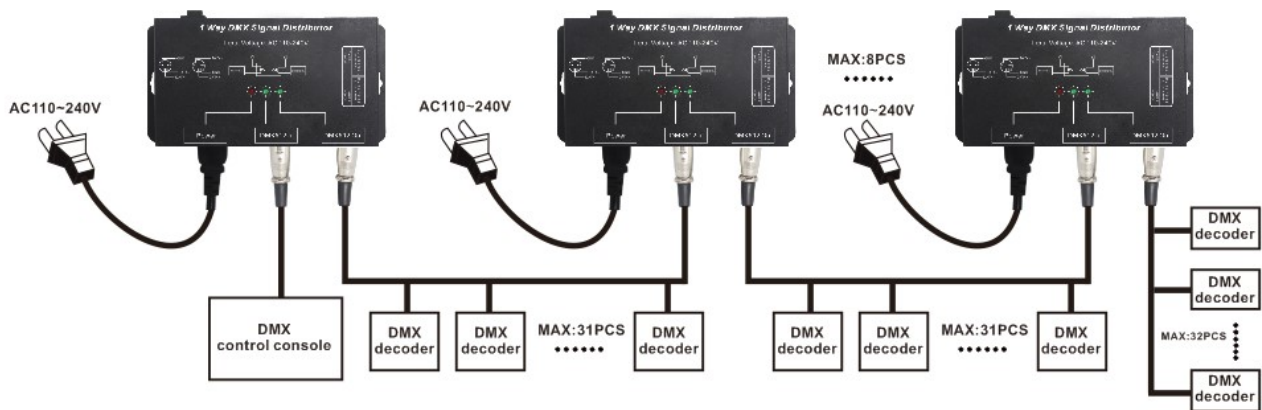
DMX512 IN luce: la luce è accesa - ingresso segnale DMX512 normale; La luce è spenta - segnale DMX512 senza ingresso o anormale

Luce DMX512 OUT: la luce è accesa - uscita segnale DMX512 normale; La luce è spenta - Errore di uscita del segnale DMX512

4.3 Istruzioni per il cablaggio

Secondo il pannello di amplificatore DMX, per collegare i fili di segnale di ingresso e uscita al fine di garantire cortocircuito non può verificarsi tra i fili, e quindi collegare l'alimentazione all'amplificatore DMX, va di pari passo con il decodificatore DMX, si prega di fare riferimento alle seguenti applicazioni tipiche.

5. Applicazione tipica



6. Attenzione

- 6.1 Collegare il cavo di carico in un primo momento, seguendo il filo di alimentazione; Assicurarsi che il cortocircuito non possa verificarsi tra il cavo di collegamento prima di accendere l'alimentazione;
- 6.2 La tensione di alimentazione dei controller varia in AC110-240V, può bruciare il controller una volta superato gli intervalli di tensione.