

Distributore di segnali DMX128 DMX

Specifiche Prodotto



SKU: DD5128

1. Riassunto

Il distributore di segnali DMX128 è una serie di distributori di segnali DMX, appositamente utilizzato per amplificare il segnale di controllo dell'illuminazione digitale DMX512 e l'uscita di locazione a 8 canali. L'interfaccia di ingresso/uscita adotta la tecnologia di isolamento ad alta tensione, applicata per amplificare la trasmissione del segnale DMX512 a breve distanza, nonché l'occasione di utilizzo in cui le interfacce di uscita/ingresso devono essere completamente isolate dall'isolamento elettrico. A causa dell'isolamento indipendente tra le interfacce di ingresso/uscita, può evitare di masterizzare la consolle luminosa digitale di precisione dal problema del circuito di controllo, del decodificatore, della luce del computer, della scatola di silicio e così via, per garantire il funzionamento sicuro del controllo digitale dell'illuminazione e garantire anche che il segnale DMX possa essere trasferito normalmente a tutti i tipi di apparecchiature di illuminazione, in modo da migliorare l'affidabilità dell'intero sistema di controllo dell'illuminazione digitale.

2. Parametri tecnici

2.1 Temperatura di lavoro: -20-60 gradi centigradi

2.2 Tensione di ingresso: AC110 - 240V (50-60 Hz)

2.3 Potenza nominale: 7W

2.4 Segnale d'uscita: segnale DMX512 a 8 canali, la porta di uscita può essere collegata a 32 apparecchiature.

2.5 Tensione di isolamento tra l'interfaccia di ingresso/uscita: > 1000V

2.6 Quantità a cascata: può sovrapporre l'amplificatore del segnale a 16pc per lo più.

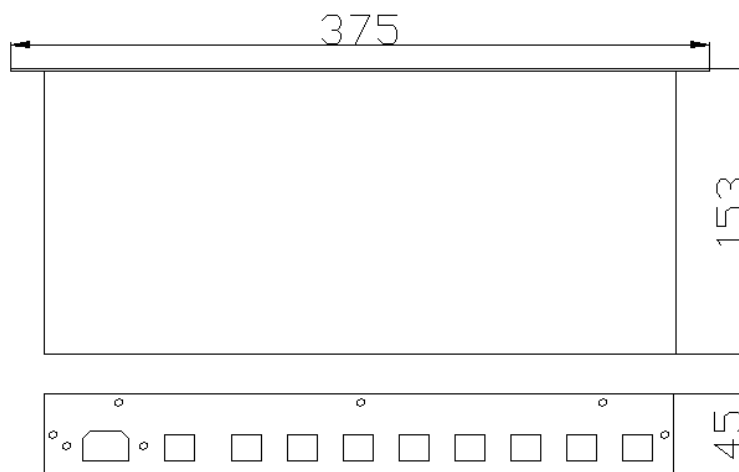
2.7 Peso netto: 1618g

2.8 Peso lordo: 2168g

2.9 Dimensione esterna: L375

2.10 Dimensioni di imballaggio: L4105 mm

3. Dimensione esterna(mm)



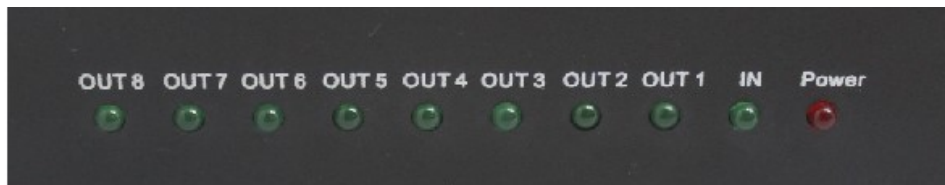
4. Direzione per l'uso

4.1 Specifica dell'interfaccia



- (1) Interfaccia di ingresso segnale~DMX AC1110 - Interfaccia di alimentazione 240V (2)
3 Interfaccia di uscita segnale DMX

4.2 Specifiche della luce del segnale



Luce di alimentazione: la luce è accesa - Accendere; La luce è spenta - spegnersi

DMX512 IN luce: la luce è accesa - ingresso segnale DMX512 normale; La luce è spenta - segnale DMX512 senza ingresso o

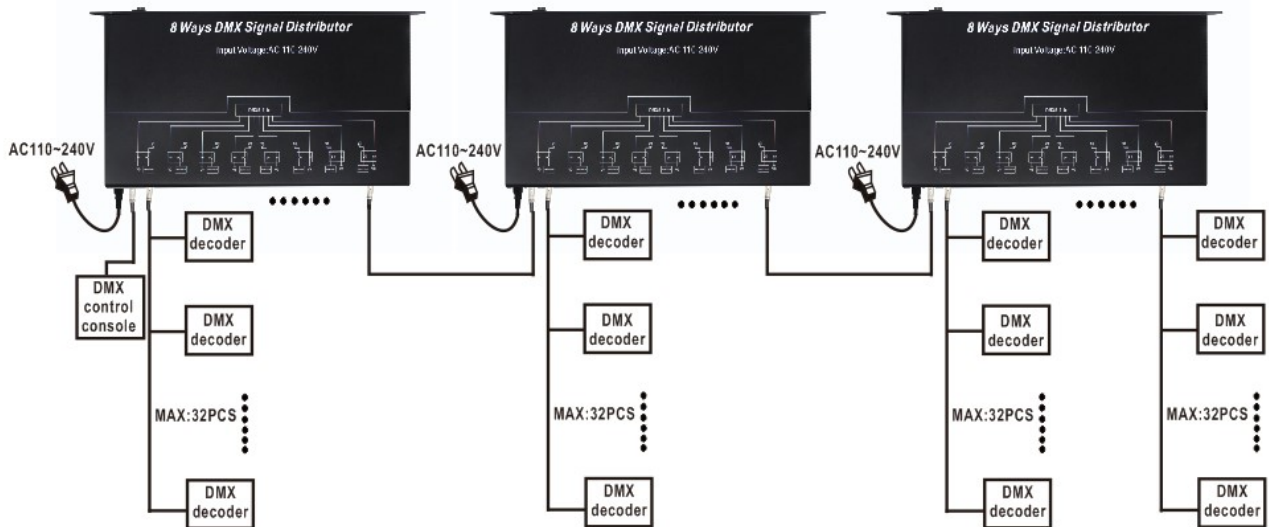
Anormalmente

DMX512 OUT1-DMX512 OUT8 luce: la luce è accesa - uscita segnale DMX512 normale; La luce è spenta - Errore di uscita del segnale DMX512

4.3 Istruzioni per il cablaggio

Secondo il pannello di amplificatore DMX, per collegare i fili di segnale di ingresso e uscita al fine di garantire cortocircuito non può verificarsi tra i fili, e quindi collegare l'alimentazione all'amplificatore DMX, va di pari passo con il decodificatore DMX, si prega di fare riferimento alle seguenti applicazioni tipiche.

5.Applicazione tipica



6. Attenzione

- 6.1 Collegare il cavo di carico in un primo momento, seguendo il filo di alimentazione; Assicurarsi che il cortocircuito non possa verificarsi tra il cavo di collegamento prima di accendere l'alimentazione;
- 6.2 La tensione di alimentazione dei controller varia in AC110-240V, può bruciare il controller una volta superato gli intervalli di tensione.