

## Specifiche Prodotto

**NAME:** Rilevatore di Presenza

**MODEL:** LN-SPIR-1CH-LV



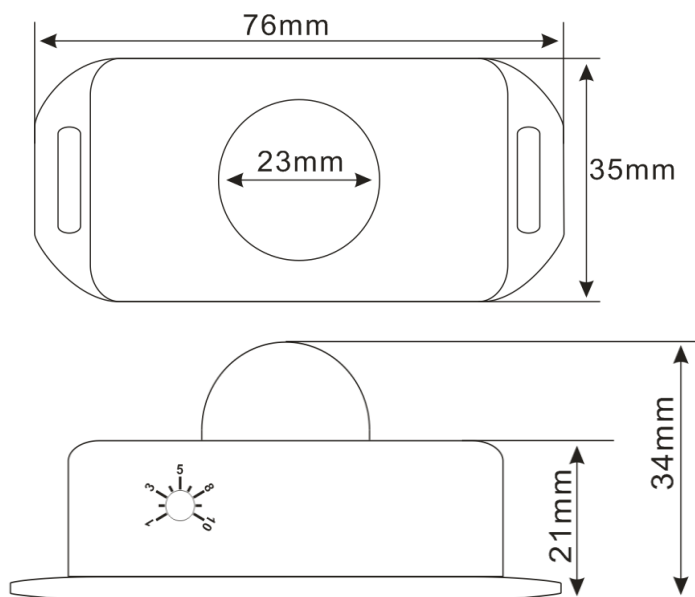
### Sommario

Controller, sensore di rilevamento a infrarossi, l'uso del rilevamento a infrarossi controlla il carico dell'interruttore.

### Parametri Tecnici

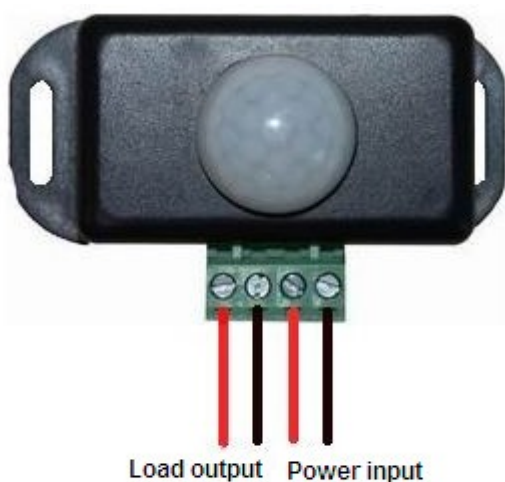
- Temperatura di lavoro: -20-60 °C
- Tensione di alimentazione: DC12/24V
- Voltaggio in uscita: DC12/24V
- Output: 1 channel
- Distanza di rilevamento: 5 ~ 8 M.
- Angolo di rilevamento: 60°
- Corrente massima di uscita: <6A
- Tempo di ritardo: 1-10min (regolabile)
- Dimensioni esterne del prodotto: L76 x W45 x H34 mm
- Dimensione dell'imballaggio: L104 x W64 x H41 mm
- Peso netto: 32g

## Dimensioni Esterne



## Specifiche Interfaccia

Interfaccia ingresso alimentazione / Interfaccia uscita carico



## Istruzioni per l'uso

1. Collegare prima il cavo di carico, seguito dal cavo di alimentazione; **Assicurarsi che non possa verificarsi un cortocircuito tra il cavo di collegamento prima di accendere l'alimentazione;**
2. C'è una manopola di impostazione del tempo sul retro del controller, ruotare la manopola, è possibile impostare il tempo di ritardo dell'interruttore di induzione del dispositivo, quando rileva qualcuno, si accende la luce e dopo che il tempo di partenza delle persone raggiunge il rilevatore imposta il tempo di ritardo, successivamente la luce si spegnerà automaticamente quando non ci sarà più nessun movimento.
3. La linea di uscita del segnale del controller e la linea di ingresso devono essere collegate correttamente.

## Metodo di applicazione

