

**CARATTERISTICHE**

- BUS+FADER+DIMMER+DRIVER
- Ingresso: DC 12-24-48 Vdc o 12-24Vdc
- Opzioni di comando remoto:
 - DALI
 - DMX512+RDM
- MULTI INPUT – Riconoscimento automatico del comando locale:
 - Pulsante normalmente aperto (N.O. Push button)
 - Ingresso analogico 0-10V
 - Ingresso analogico 1-10V
 - Potenzimetro 10KOhm
- MENU' PUSH – Possibilità di impostare:
 - Minimo di dimmerazione
 - Fade In
 - Fade Out
- Variante a tensione costante per carichi Led ad anodo comune
- Uscita in tensione per carichi R-L-C versione DLM1248-1CV
- Uscita in tensione per carichi R versione DLM1224-1CV
- Funzione Memoria
- Regolazione della luminosità della luce bianca o monocromatica
- Regolazione della luminosità fino allo spegnimento completo
- Accensione e spegnimento morbidi
- Curva di regolazione ottimizzata
- Efficienza tipica > 95%
- 100% Test di funzionamento - Garanzia 5 anni

➤ **Varianti a tensione costante (anodo comune)**

Applicazione: Dimmer

CODICE	Tensione di ingresso	Uscita	Canali di uscita	Comando BUS	Comando Automatico
DLM1248-1CV-DALI	12-48V DC	1 x 6,5A	1	DALI	N° 1 N.O. Push Button N° 1 segnale analogico 0-10V
DLM1224-1CV-DALI	12-24V DC	1 x 10A	1	DALI	N° 1 segnale analogico 1-10V N° 1 Potenzimetro 10KOhm
DLM1248-1CV-DMX	12-48V DC	1 x 6,5A	1	DMX	N° 1 N.O. Push Button N° 1 segnale analogico 0-10V
DLM1224-1CV-DMX	12-24V DC	1 x 10A	1	DMX	N° 1 segnale analogico 1-10V N° 1 Potenzimetro 10KOhm

Il Dimmer LED di default esce dalla fabbrica con:

- Riconoscimento automatico del comando locale impostato come Pulsante N.A.
- Minimo di dimmerazione al 1%

➤ **Protezioni**

	DLM1248-1CV-DALI/DMX	DLM1224-1CV-DALI/DMX
OTP Protezione da sovra-temperatura(*)	✓	
OVP Protezione da sovralimentazione (**)	✓	✓
UVP Protezione da sottoalimentazione (**)	✓	✓
RVP Protezione da inversione della polarità (**)	✓	✓
IFP Protezione con fusibile di ingresso (**)	✓	✓
SCP Protezione da corto circuito in uscita	✓	
OCF Protezione da circuito aperto in uscita	✓	✓
CLP Protezione con limitatore di corrente in uscita	✓	

(*) Intervento termico sul canale d'uscita in caso di elevata temperatura rilevata da transistor (> 150°C)

(**) Protezioni sulla logica di controllo

➤ **Normative di riferimento**

EN 61347-1	Lamp controlgear - Part 1: General and safety requirements
EN 55015	Limits and methods of measurement of radio disturbance characteristics of electrical lighting and similar equipment
EN 61547	Equipment for general lighting purposes - EMC immunity requirements
IEC/EN 62386-101	Digital addressable lighting interface - Part 101: General requirements - System
IEC/EN 62386-102	Digital addressable lighting interface - Part 102: General requirements - Control gear
IEC/EN 62386-207	Digital addressable lighting interface - Part 207: Particular requirements for control gear - LED modules (device type 6)
IEC 60929-E.2.1	Control interface for controllable ballasts - control by d.c. voltage - functional specification
ANSI E 1.3	Entertainment Technology - Lighting Control Systems - 0 to 10V Analog Control Specification
ANSI E1.11	Entertainment Technology - USITT DMX512-A - Asynchronous Serial Digital Data Transmission Standard for Controlling Lighting Equipment and Accessories
ANSI E1.20	Entertainment Technology-RDM-Remote Device Management over USITT DMX512 Networks

➤ **Specifiche tecniche**

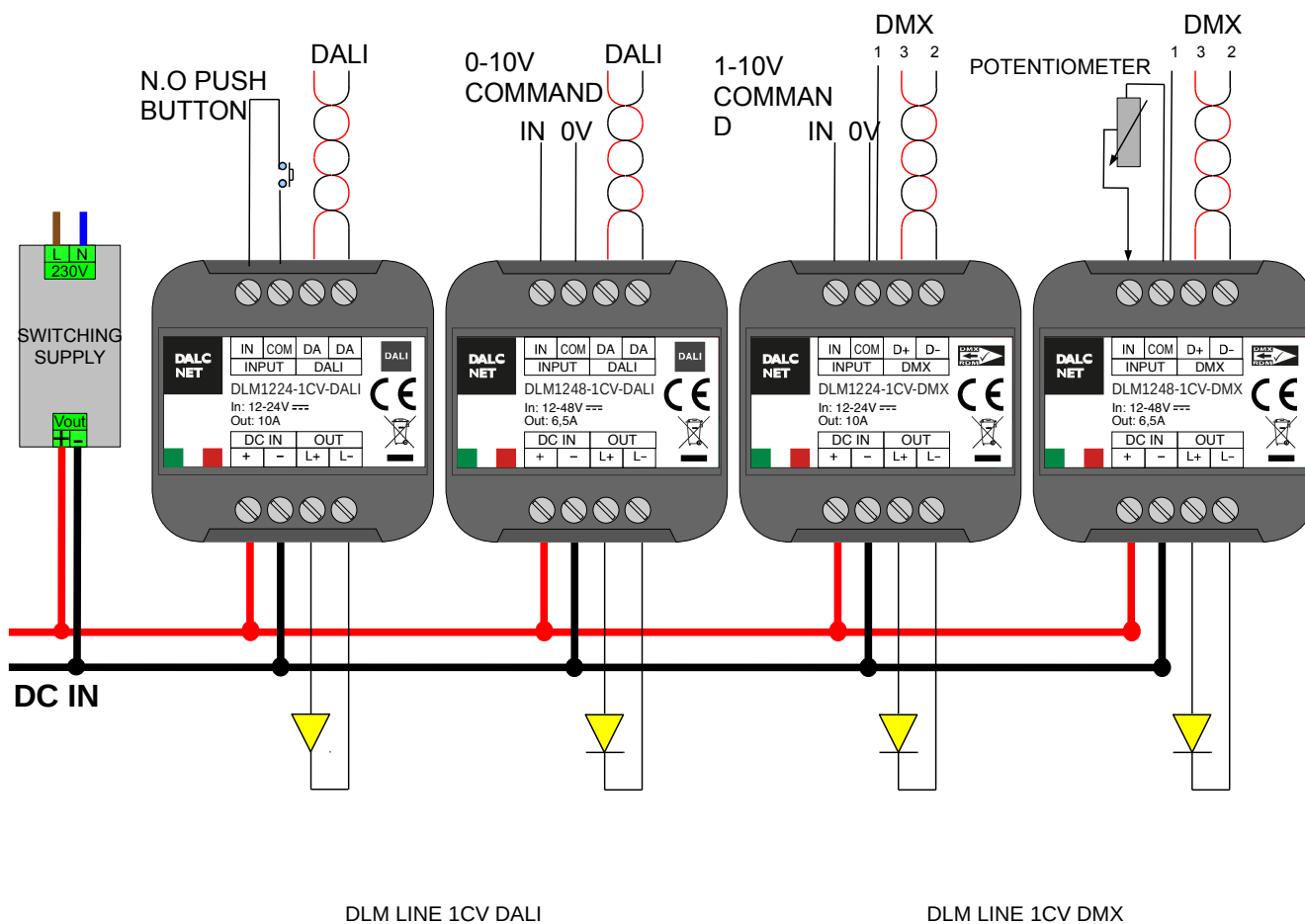
	Variante DLM1248-1CV DALI o DMX	Variante DLM1224-1CV DALI o DMX
	Tensione costante	Tensione costante
Tensione di alimentazione	min: 10,8 Vdc .. max: 52,8 Vdc	min: 10,8 Vdc .. max: 26,4 Vdc
Tensione di uscita	= Vin	= Vin
Corrente di uscita	6,5A @40°C ¹⁾	10A @40°C ¹⁾
Potenza nominale assorbita ¹⁾	@12V	78 W
	@24V	156 W
	@48V	312 W
Potenza assorbita in attesa di comando	<500mW	<500mW
Uscita in tensione per carichi	R – L – C	R
Intervento termico ²⁾	150°C	-
Frequenza dimmer D-PWM	300Hz	300Hz
Risoluzione D-PWM	16 bit	16 bit
Range D-PWM	0,1 – 100 %	0,1 – 100 %
Temperatura di stoccaggio	min: -40 max: +60 °C	min: -40 max: +60 °C
Temperatura ambiente ¹⁾	min: -10 max: +40 °C	min: -10 max: +40 °C
Classe di protezione	IP20	IP20
Cablaggio	2.5mm ² solid – 2.5mm ² stranded - 30/12 AWG	1.5mm ² solid - 1mm ² stranded - 30/16 AWG
Spellatura	5.5 ÷ 6.5 mm	5 ÷ 6mm
Dimensioni meccaniche	44 x 57 x 25 mm	44 x 57 x 19 mm
Dimensioni confezione	56 x 68 x 35 mm	56 x 68 x 35 mm
Materiale dell'involucro	Plastica	Plastica
Peso	43g	37g

¹⁾ valore massimo, dipendente dalle condizioni di ventilazione. Questo valore è stato misurato con una ta=40°C.²⁾ Intervento termico sul canale d'uscita in caso di elevata temperatura rilevata dal transistor (>150°C)

➤ **Installazione**

Come illustrato nello schema qui sotto procedere nel seguente modo per l'installazione del prodotto:

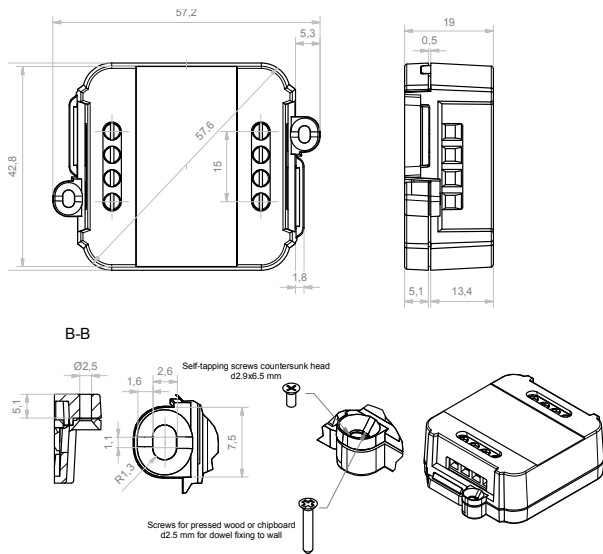
- 1) collegare i led nei morsetti di uscita OUT del dispositivo
- 2) collegare il comando desiderato all'ingresso "comando automatico" e/o il BUS nei morsetti corrispondenti del dispositivo
- 3) collegare l'alimentatore ai morsetti DC IN del dispositivo



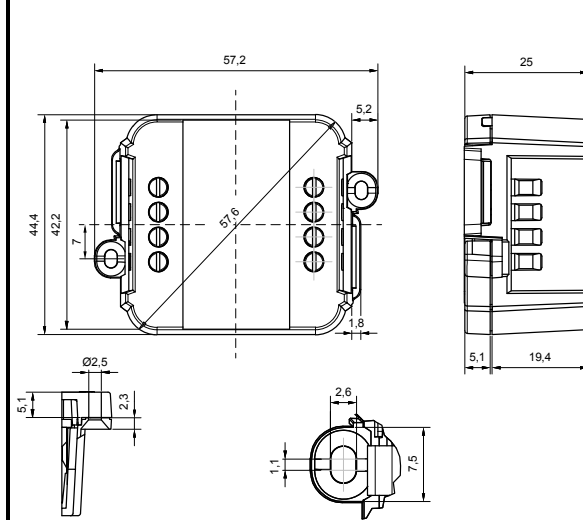
Esempi di collegamento dei comandi locali e del BUS (DALI o DMX).

➤ DIMENSIONI MECCANICHE

DLM1224 1CV BUS Variant



DLM1248 1CV BUS Variant



Note Tecniche

Installazione:

- L'installazione e la manutenzione deve essere eseguita solamente da personale qualificato nel rispetto delle normative vigenti.
- Il prodotto deve essere installato all'interno di un quadro elettrico protetto da sovratensioni.
- Il prodotto deve essere installato in posizione verticale o orizzontale con il frontalino/etichetta verso l'alto o in verticale; non sono ammesse altre posizioni. Non è ammessa la posizione bottom-up (con frontalino/etichetta in basso).
- Mantenere separati i circuiti a 230V (LV) e i circuiti non SELV dai circuiti a bassissima tensione di sicurezza (SELV) e da tutti i collegamenti di questo prodotto. E' assolutamente vietato collegare, per qualunque motivo, direttamente o indirettamente, la tensione di rete 230V al bus o ad altri parti del circuito.

Alimentazione:

- Per l'alimentazione utilizzare solamente alimentatori di tipo SELV con corrente limitata, protezione da corto circuito e di potenza opportunamente dimensionata. In caso di alimentatori provvisti di morsetti di terra, collegare obbligatoriamente TUTTI i punti di terra di protezione (PE = Protection Earth) ad un impianto di messa a terra eseguito a regola d'arte e certificato.
- I cavi di collegamento tra la sorgente di alimentazione a bassissima tensione ed il prodotto devono essere dimensionati correttamente e vanno isolati da eventuali cablaggi o parti a tensione non SELV. Utilizzare cavi in doppio isolamento.
- Dimensionare la potenza dell'alimentatore in riferimento al carico collegato al dispositivo. Nel caso l'alimentatore sia sovradimensionato rispetto alla massima corrente assorbita, inserire una protezione contro le sovra-correnti tra l'alimentatore e il dispositivo.

Comandi:

- La lunghezza dei cavi di collegamento tra i comandi locali (N.O. Push Button, 0-10V, 1-10V, Potenzimetro, o altro) e il prodotto deve essere inferiore a 10m; i cavi devono essere dimensionati correttamente e vanno isolati da eventuali cablaggi o parti a tensione non SELV. E' consigliato utilizzare cavi in doppio isolamento schermati e twistati.
- La lunghezza e la tipologia dei cavi di collegamento ai bus (DMX512, DALI o altro) deve rispettare quanto definito dalle specifiche dei rispettivi protocolli e dalle normative vigenti; vanno isolati da eventuali cablaggi o parti a tensione non SELV. E' consigliato utilizzare cavi in doppio isolamento schermati e twistati.
- Tutti i dispositivi ed i segnali di controllo collegati ai bus (DMX512, DALI o altro) e ai comandi locali (N.O. Push Button, 0-10V, 1-10V, Potenzimetro, o altro) devono essere di tipo SELV (gli apparecchi collegati devono essere SELV o comunque fornire un segnale SELV).

Uscite:

- La lunghezza dei cavi di collegamento tra il prodotto e il moduli LED devono essere inferiori a 10m; i cavi devono essere dimensionati correttamente e vanno isolati da eventuali cablaggi o parti a tensione non SELV. E' consigliato utilizzare cavi in doppio isolamento schermati e twistati.

■ FUNZIONAMENTO COMANDO LOCALE

➤ FUNZIONAMENTO PUSH DIMMER

L'accensione, lo spegnimento e l'intensità dell'uscita viene regolata con un pulsante normalmente aperto.

Pulsante	Intensità
Click	Accendi/Spegni
Doppio Click	Intensità Massima
Pressione a lungo (>1s) da spento	Accendi al minimo impostato (Funzione notturna), poi inizia a dimmerare
Pressione a lungo (>1s) da acceso	Dimmer su/giu
15 Click in 5 secondi	Accesso al PUSH MEMU'

➤ FUNZIONAMENTO 0-10V & 1-10V & POTENZIOMETRO

L'intensità viene regolata tramite la variazione della tensione in ingresso.

Ingresso	Funzione	Intensità
0÷10V 1÷10V Potenziometro 10K		Dimmer: 0-1V=0% 10V=100%

➤ ANALOGIC AUTOMATIC DETECTION

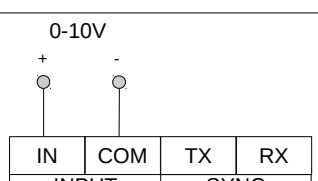
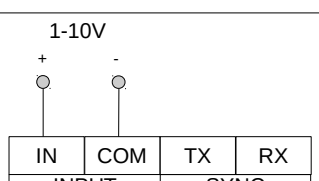
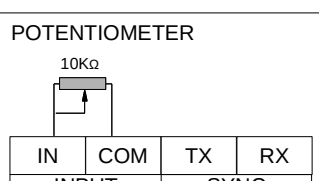


RICONOSCIMENTO AUTOMATICO DEL COMANDO LOCALE

Alla prima accensione il dispositivo è impostato di default per il riconoscimento automatico del Pulsante N.O.

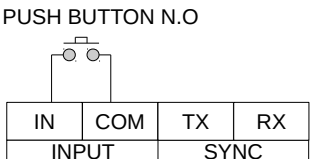
✓ RICONOSCIMENTO 0/1-10V E POTENZIOMETRO

Il riconoscimento automatico del segnale analogico 0/1-10V o potenziometro avviene non appena si invia un valore 0/1-10V compreso tra 3 e 7V oppure impostando il potenziometro in un valore diverso da 30% e 70%.

COMANDO 0-10V	COMANDO 1-10V	POTENTIOMETRO
<p>0-10V</p> 	<p>1-10V</p> 	<p>POTENTIOMETRO</p> 

✓ RICONOSCIMENTO AUTOMATICO DEL PULSANTE NORMALMENTE APERTO

Il pulsante normalmente aperto viene riconosciuto automaticamente dopo 5 click eseguiti in sequenza rapida. In modalità Pulsante N.O. è sempre attiva la funzione memoria

PULSANTE N.A. PUSH BUTTON N.O.


➤ **PUSH MENU'**

- FUNZIONI DISPONIBILI NEL MENU' DEL LED DIMMER

- IMPOSTAZIONE DEL MINIMO DI DIMMER
- IMPOSTAZIONE FADE IN
- IMPOSTAZIONE FADE OUT

- ACCESSO AL MENU'

All'accensione del LED DIMMER l'uscita è impostata al 100% e il minimo di dimmerazione al 1%.
Per accedere al menu' del dispositivo effettuare una sequenza di 15 click in un arco di tempo di 5 secondi.
Un lampeggio della lampadina segnala l'avvenuto ingresso al menu': "MENU' 1"

- MENU' 1 – IMPOSTAZIONE DEL MINIMO DI DIMMER

Ogni singolo click permette di variare tra 7 valori di minimo di dimmerazione.
Sono disponibili i seguenti livelli di minimo: 0,1%, 1%, 5%, 10%, 20%, 30% e 100%

Una volta deciso il minimo di dimmerazione effettuare un LONG CLICK per confermare.
Un doppio lampeggio conferma il passaggio al MENU' 2

Osservazione: solo se si imposta il livello di minimo al 100%, una volta confermato il settaggio il dispositivo esce automaticamente dal MENU'.

- MENU' 2 – IMPOSTAZIONE FADE IN

Ogni singolo click permette di variare il FADE IN.
Sono disponibili i seguenti tempi di "FADE IN": Istantaneo, 1 secondo, 2 secondi, 3 secondi, 6 secondi.

Una volta deciso il tempo di "FADE IN" effettuare un LONG CLICK per confermare.
Tre lampeggi confermano il passaggio al MENU' 3

- MENU' 3 – IMPOSTAZIONE FADE OUT

Ogni singolo click permette di variare il FADE OUT.
Sono disponibili i seguenti tempi di "FADE OUT": Istantaneo, 1 secondo, 2 secondi, 3 secondi, 6 secondi.

Una volta deciso il tempo di "FADE OUT" effettuare un LONG CLICK per confermare.
Tre lampeggi rapidi confermano la memorizzazione delle impostazioni desiderate e l'uscita dal menu'.

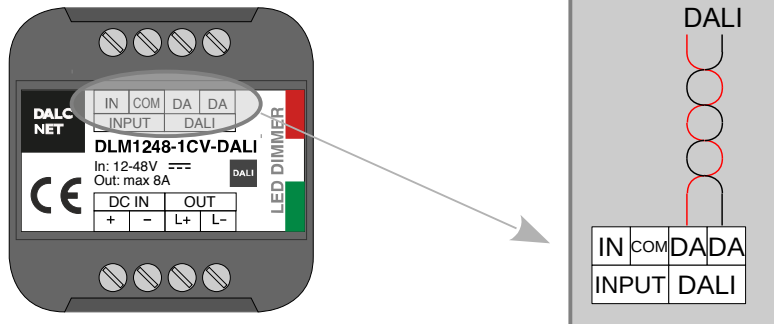
Una volta uscito dal Menu' la lampadina collegata all'uscita del LED Dimmer si accende al minimo impostato



■ FUNZIONAMENTO CON BUS DALI

Con la modalità **BUS DALI** lo stato delle luci led viene gestito tramite un controller esterno DALI.

➤ COLLEGAMENTO BUS



➤ CARATTERISTICHE

- BUS DALI

➤ NORMATIVE DI RIFERIMENTO

IEC/EN 62386-101	Digital addressable lighting interface - Part 101: General requirements - System
IEC/EN 62386-102	Digital addressable lighting interface - Part 102: General requirements - Control gear

➤ FUNZIONI

RELAZIONE TRA COMANDI LOCALI E BUS

Alla prima accensione, in caso di mancanza del BUS, è attivo il comando locale.
Quando viene rilevata la presenza del BUS, il controllo passa al BUS.
In assenza del BUS, il controllo passa al comando locale con la pressione del pulsante.

INDIRIZZAMENTO

Simplified method (One ballast connected at a time)	✓
Random Address Allocation	✓

MAPPE CANALI

L'intensità, l'accensione e lo spegnimento dell'uscita viene regolata tramite il canale DALI.

Canale	Funzione	Valore
1	Dimmer	Intensità [0..254]

➤ **VALORI DI DEFAULT**

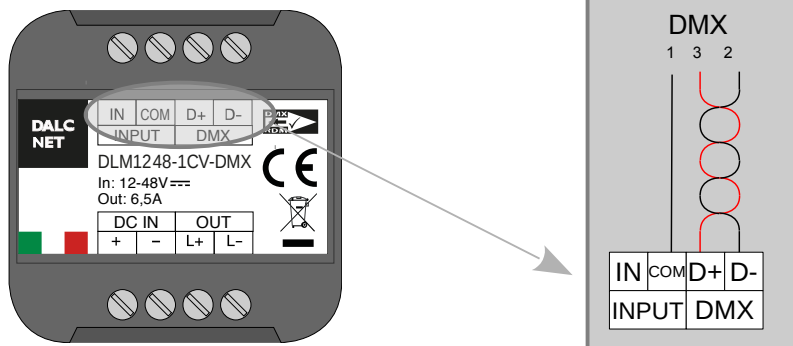
	FACTORY	RESET
ACTUAL LEVEL	254	254
POWER ON LEVEL	254	254
SYSTEM FAILURE LEVEL	254	254
MIN LEVEL	1	1
MAX LEVEL	254	254
FADE RATE	7	7
FADE TIME	0	0
SHORT ADDRESS	FF	(no change)
SEARCH ADDRESS	FF FF FF	FF FF FF
RANDOM ADDRESS	FF FF FF	FF FF FF
GROUP 0-7	0	0
GROUP 8-15	0	0
SCENE 0-15	MASK	MASK
STATUS INFORMATION	1??0????	0?100???
VERSION NUMBER	1	(no change)
PHYSICAL MIN. LEVEL	1	(no change)

■ FUNZIONAMENTO BUS DMX512+RDM

Con la modalità **BUS DMX+RDM** "slave" le uscite vengono gestite tramite un controller esterno DMX.



➤ COLLEGAMENTO BUS



➤ CARATTERISTICHE

- BUS DMX512 (NSC+RDM)

➤ NORMATIVE DI RIFERIMENTO

ANSI E1.11	Entertainment Technology - USITT DMX512-A - Asynchronous Serial Digital Data Transmission Standard for Controlling Lighting Equipment and Accessories
ANSI E1.20	Entertainment Technology-RDM-Remote Device Management over USITT DMX512 Networks

➤ FUNZIONI

RELAZIONE CON I COMANDI LOCALI

Alla prima accensione, in caso di mancanza del BUS, è attivo il comando locale.
Quando viene rilevata la presenza del BUS, il controllo passa al BUS.
In assenza del BUS, il controllo passa al comando locale con la pressione del pulsante.
Il modo di controllo è memorizzato in una memoria non volatile.

INDIRIZZAMENTO

RDM

Attenzione: l'indirizzamento del dispositivo deve essere effettuato tramite un programmatore DMX-RDM.

MAPPE CANALI

L'intensità, l'accensione e lo spegnimento del led in uscita viene regolata tramite il canale DMX.

Canale	Funzione	Valore
1	Dimmer	Intensità [0..255]

➤ **COMANDI RDM**

PARAMETRI RICHIESTI	
DISC_UNIQUE_BRANCH	✓
DISC_MUTE	✓
DISC_UN_MUTE	✓
SUPPORTED_PARAMETERS	✓
PARAMETER_DESCRIPTION	✓
DEVICE_INFO	✓
SOFTWARE_VERSION_LABEL	✓
DMX_START_ADDRESS	✓
IDENTIFY_DEVICE	✓

PARAMETRI SUPPORTATI	
PRODUCT_DETAIL_ID_LIST	✓
DEVICE_MODEL_DESCRIPTION	✓
MANUFACTURER_LABEL	✓
DEVICE_LABEL	✓
BOOT_SOFTWARE_VERSION_ID	✓
BOOT_SOFTWARE_VERSION_LABEL	✓
DMX_PERSONALITY	✓
DMX_PERSONALITY_DESCRIPTION	✓
SLOT_INFO	✓
SLOT_DESCRIPTION	✓
DEFAULT_SLOT_VALUE	✓