

**CARATTERISTICHE**

- FADER+DIMMER+DRIVER
- DC Input: 12/24/48 Vdc o 12/24 Vdc
- Comando: Pulsante Normalmente Aperto
- Regolazione della luminosità della luce bianca
- Uscite in corrente o tensione per carichi R-L-C – Versione DLC1248 CC e CV
- Uscite in tensione per carichi R – Versione DLC1224-1CV
- Efficienza tipica > 95%
- Regolazione della luminosità fino allo spegnimento completo
- Accensione e spegnimento morbidi
- Curva di regolazione ottimizzata
- Range di temperatura esteso
- 100% Test funzionale – Garanzia 5 anni

➔ Per il Manuale dispositivo completo e aggiornato consultare il sito internet del produttore: <http://www.dalcnet.com>

➤ **VARIANTI A CORRENTE COSTANTE (anodo comune)**

Applicazione: Dimmer

CODICE	Tensione di ingresso	Uscita	Canali	Comando
DLC1248-1CC350	12-48V DC	1 x 350mA	1	Pulsante N.A.
DLC1248-1CC500	12-48V DC	1 x 500mA	1	Pulsante N.A.
DLC1248-1CC700	12-48V DC	1 x 700mA	1	Pulsante N.A.
DLC1248-1CC950	12-48V DC	1 x 950mA	1	Pulsante N.A.

Qualsiasi valore di corrente compreso tra 350mA e 950mA disponibile a richiesta.

➤ **VARIANTE A TENSIONE COSTANTE (anodo comune)**

Applicazione: Dimmer

CODICE	Tensione di ingresso	Uscita	Canali	Comando
DLC1224-1CV	12-24V DC	1 x 10A	1	Pulsante N.A.
DLC1248-1CV	12-48V DC	1 x 6,5A	1	Pulsante N.A.

➤ **PROTEZIONE**

		DLC1248-1CV	DLC 1224-1CV	DLC1248-1CC
OTP	Protezione da sovra-temperatura ¹	✓		✓
OVP	Protezione da sovralimentazione ²	✓	✓	✓
UVP	Protezione da sottoalimentazione ²	✓	✓	✓
RVP	Protezione da inversione della polarità ²	✓	✓	✓
IFP	Protezione con fusibile di ingresso ²	✓	✓	✓
SCP	Protezione da corto circuito in uscita	✓		
OCF	Protezione da circuito aperto in uscita			✓
CLP	Protezione con limitatore di corrente in uscita	✓		✓

¹ Intervento termico sul canale d'uscita in caso di elevata temperatura. L'intervento termico è rilevata dal transistor (>150°C) o dal regolatore di corrente (a seconda della versione del prodotto).

² Protezioni sulla logica di controllo

➤ **NORMATIVE DI RIFERIMENTO**

EN 61347-1	Lamp controlgear – Part 1: General and safety requirements
EN 55015	Limits and methods of measurement of radio disturbance characteristics of electrical lighting and similar equipment
EN 61547	Equipment for general lighting purpose – EMC immunity requirements
EN 50581	Technical documentation for the assessment of electrical and electronic products with respect to the restriction of hazardous substances

➤ **SPECIFICHE TECNICHE**

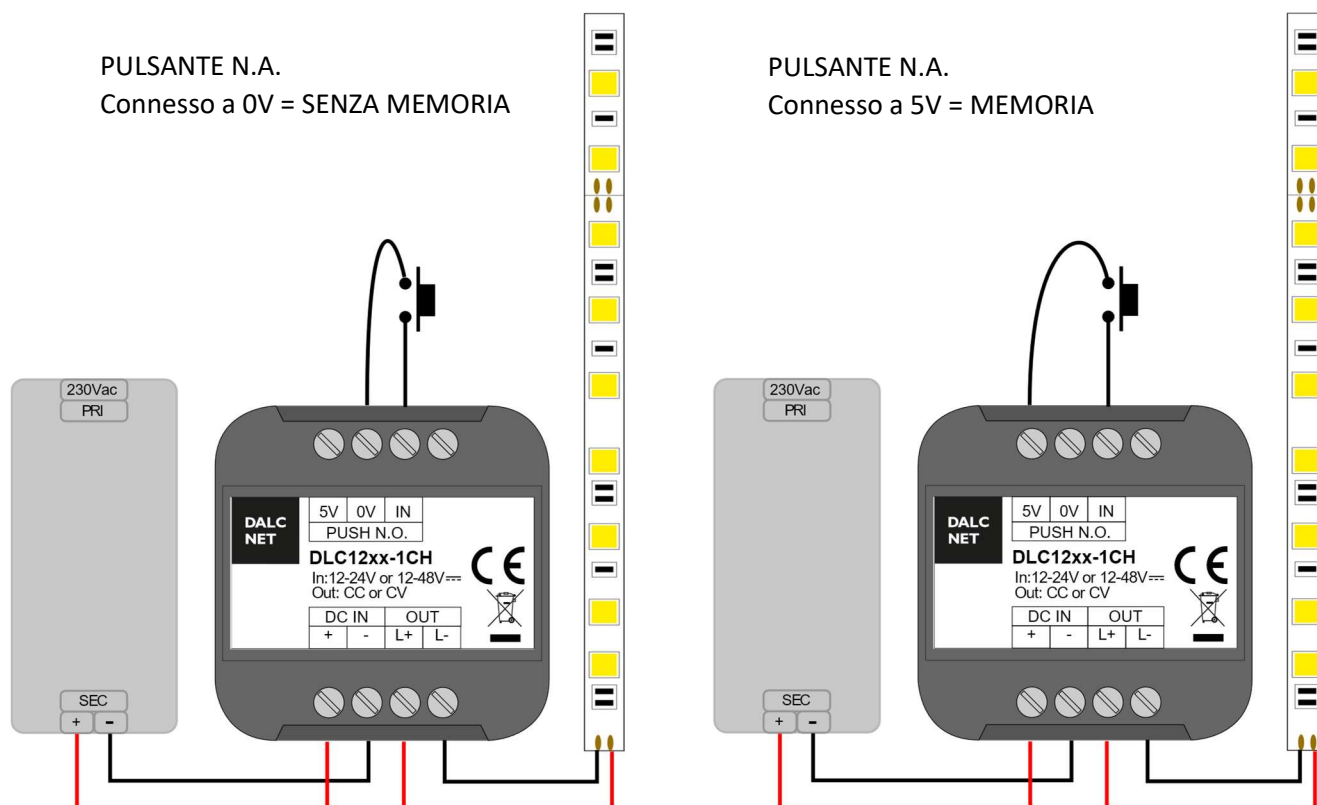
		Variante					
		Corrente costante				Tensione costante	
		350mA	500mA	700mA	950mA	12/24/48 Vdc	12/24 Vdc
Tensione di alimentazione		min: 10,8 Vdc .. max: 52,8 Vdc				min: 10,8 Vdc max: 52,8 Vdc	min: 10,8 Vdc max: 26,4 Vdc
Tensione di uscita		min: Vin/4 - max: Vin-0,9V				=Vin	=Vin
Corrente assorbita		max 0,35A	max 0,5A	max 0,7A	max 0,95A	max 6,5 A ³	max 10 A ³
Corrente di uscita		350 mA	500 mA	700 mA	950 mA	6,5A	10A
Potenza nominale ³	@12V	4.2 W	6 W	8.4 W	11.4 W	78 W	120 W
	@24V	8.4 W	12 W	16.8 W	22.8 W	156 W	240 W
	@48V	16.8 W	24 W	33.6 W	45.6 W	312 W	-
Potenza assorbita in attesa di comando		<500mW				<500mW	
Uscita in tensione per carichi		R-L-C				R-L-C	R
Intervento termico ⁴		150°C				150°C	-
Frequenza dimmer D-PWM		250 Hz					
Risoluzione D-PWM		16 bit					
Range D-PWM		1 – 100 %					
Temperatura di stoccaggio		min: -40 max: +60 °C					
Temperatura ambiente ³		min: -10 max: +40 °C					
Cablaggio		2.5mm ² solid - 2.5mm ² stranded - 30/12 AWG				2.5mm ² solid – 2.5mm ² stranded – 30/12 AWG	1.5mm ² solid – 1mm ² stranded – 30/16 AWG
Spellatura		5.5 ÷ 6.5 mm				5.5 ÷ 6.5 mm	5 ÷ 6 mm
Classe di protezione		IP20					
Materiale d'involucro		Plastica					
Unità di impallo (pezzi/unità)		Single Carton Box 1 pz				Carton Box 21pz	Carton Box 10pz
Dimensioni Meccaniche		44 x 57 x 25 mm				44 x 57 x 25 mm	44 x 57 x 19 mm
Dimensioni Confezione		56 x 68 x 35 mm				263 x 178 x 82 mm	164 x 117 x 70 mm
Peso		43g				1000g	306g

³ Valore massimo, dipendente dalle condizioni di ventilazione⁴ Intervento termico sul canale d'uscita in caso di elevata temperatura. L'intervento termico è rilevata dal transistor (>150°C) o dal regolatore di corrente (a seconda della versione del prodotto).

➤ INSTALLAZIONE

Come illustrato nello schema qui sotto procedere nel seguente modo per l'installazione del prodotto:

- 1) collegare i led nei morsetti di uscita "OUT" del dispositivo
- 2) collegare il pulsante N.A. ai morsetti "PUSH N.O." del dispositivo, (a 5V o 0V, con o senza memoria).
- 3) collegare l'alimentatore (12-24 Vdc oppure 12-48Vdc a seconda del modello del dimmer) ai morsetti DC IN del dispositivo



➤ CONFIGURAZIONE

PULSANTE N.A.

- 1) Funzione memoria: Memorizza lo stato del dispositivo in caso di interruzione dell'alimentazione (pulsanti N.A. collegati a 5V).
- 2) Funzione eco: In caso di ripristino dell'alimentazione il dispositivo riparte da spento (pulsanti N.A. collegati a 0V).
- 3) Funzione preset: In caso di ripristino dell'alimentazione il dispositivo riparte da un valore impostato (pulsanti N.A. collegati a 5V durante l'installazione, successivamente a 0V). L'installatore imposta il preset.

➤ **FUNZIONAMENTO**

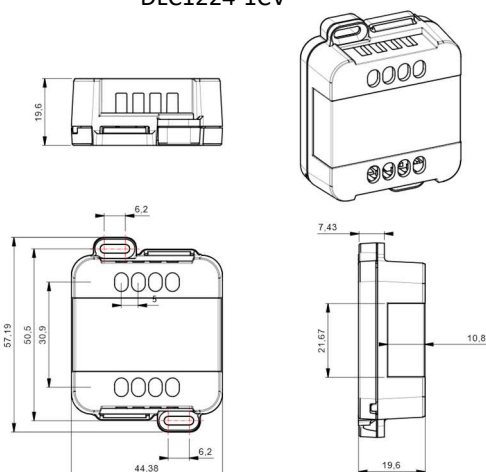
PULSANTE N.A.

Il pulsante normalmente aperto controlla l'intensità, l'accensione e lo spegnimento.

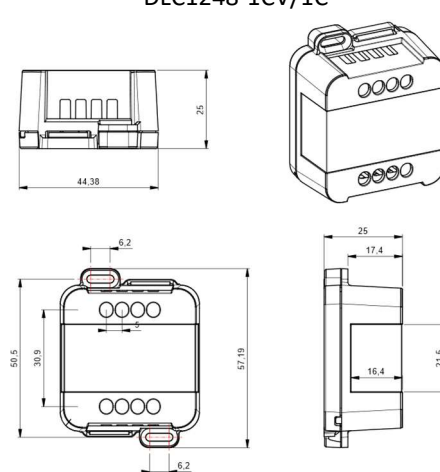
Pulsante	Funzione	Intensità
1	Click Doppio Click Pressione a lungo (>1s) da spento Pressione a lungo (>1s) da acceso	Accendi/Spegni Intensità Massima Accendi al 10% (Notturmo) Dimmer SU/GIU

➤ **DIMENSIONI MECCANICHE**

DLC1224-1CV



DLC1248-1CV/1C

➤ **Note Tecniche**

Installazione:

- L'installazione e la manutenzione deve essere eseguita solamente da personale qualificato nel rispetto delle normative vigenti.
- Il prodotto deve essere installato all'interno di un quadro elettrico protetto da sovratensioni.
- Il prodotto deve essere installato in posizione verticale o orizzontale con il frontalino/etichetta verso l'alto o in verticale; non sono ammesse altre posizioni. Non è ammessa la posizione bottom-up (con frontalino/etichetta in basso).
- Mantenere separati i circuiti a 230V (LV) e i circuiti non SELV dai circuiti a bassissima tensione di sicurezza (SELV) e da tutti i collegamenti di questo prodotto. E' assolutamente vietato collegare, per qualunque motivo, direttamente o indirettamente, la tensione di rete 230V al bus o ad altri parti del circuito.

Alimentazione:

- Per l'alimentazione utilizzare solamente alimentatori di tipo SELV con corrente limitata, protezione da corto circuito e di potenza opportunamente dimensionata. In caso di alimentatori provvisti di morsetti di terra, collegare obbligatoriamente TUTTI i punti di terra di protezione (PE = Protection Earth) ad un impianto di messa a terra eseguito a regola d'arte e certificato.
- I cavi di collegamento tra la sorgente di alimentazione a bassissima tensione ed il prodotto devono essere dimensionati correttamente e vanno isolati da eventuali cablaggi o parti a tensione non SELV. Utilizzare cavi in doppio isolamento.
- Dimensionare la potenza dell'alimentatore in riferimento al carico collegato al dispositivo. Nel caso l'alimentatore sia sovradimensionato rispetto alla massima corrente assorbita, inserire una protezione contro le sovra-correnti tra l'alimentatore e il dispositivo.
- Per le uscite in corrente costante, la tensione di caduta massima del modulo led (Vf) deve essere inferiore alla tensione di alimentazione di almeno 5V.

Comandi:

- La lunghezza dei cavi di collegamento tra i comandi locali (N.O. Push Button o altro) e il prodotto deve essere inferiore a 10m; i cavi devono essere dimensionati correttamente e vanno isolati da eventuali cablaggi o parti a tensione non SELV. Utilizzare cavi in doppio isolamento schermati e twistati.
- Tutti i dispositivi ed i segnali di controllo collegati ai comandi locali (N.O. Push Button o altro) devono essere di tipo SELV (gli apparecchi collegati devono essere SELV o comunque fornire un segnale SELV).

Uscite:

- La lunghezza dei cavi di collegamento tra il prodotto e il moduli LED devono essere inferiori a 10m; i cavi devono essere dimensionati correttamente e vanno isolati da eventuali cablaggi o parti a tensione non SELV. Utilizzare cavi in doppio isolamento schermati e twistati.