

INSTALLATION INSTRUCTION

MIRROR LIGHTS VT-7008, VT-7012



3 YEAR WARRANTY
*Suitable for 10-12 hours daily usage of the product for 24 hours a day would void warranty

TECHNICAL DATA:

SKU No.	3895(3000K), 3894(4000K)	3892(3000K), 3895(4000K)
Power:	8W	12W
Input Voltage:	AC:220-240V,50Hz	AC:220-240V,50Hz
Lumens:	600lm	900lm
Beam Angle:	120°	120°
CRI:	>80	>80
Protection Rating:	IP20	IP20

EN INTRODUCTION & WARRANTY
Thank you for selecting and buying V-TAC product. V-TAC will serve you the best. Please read these instructions carefully before starting the installing and keep this manual handy for future reference. If you have any other query, please contact our dealer or local vendor from whom you have purchased the product. They are trained and ready to serve you at the best.

The warranty is valid for 3 years from the date of purchase. The warranty does not apply to damage caused by incorrect installation or abnormal wear and tear. The company gives no warranty against damage to any surface due to incorrect removal and installation of the product. The products are suitable for 10-12 Hours Daily operation. Usage of product for 24 Hours a day would void the warranty. This product is warranted for manufacturing defects only.

- ATTENTION!**
- Switch off the power before installing or making any adjustment to then lamp.
 - Before connecting the power supply, please refer to manual inside or on the box.
 - Always consult certified electrician for installation of the lamp/fitting.
 - If you need any assistance with installation please contact us at the email address specified at the bottom of the page.

- INSTALLATION INSTRUCTION**
- Switch off the power.
 - Cut appropriate size hole on the wall. Put the rubber plug into the hole. Fix the bracket on the ceiling with screw.
 - Connect the AC.
 - Install the lamp body into the bracket and tighten the screw safely and solidly.

FR INTRODUCTION & GARANTIE
Merci d'avoir choisi et acheté un produit à V-TAC. V-TAC vous offrira le meilleur. Veuillez lire attentivement ces instructions avant de commencer l'installation et conservez ce manuel à portée de main pour référence ultérieure. Si vous avez d'autres questions, veuillez contacter notre distributeur ou le fournisseur local auprès duquel vous avez acheté le produit. Ils sont formés et prêts à vous servir au mieux.

La garantie est valable pour une période de 3 ans à compter de la date d'achat. La garantie ne s'applique pas à des dommages causés par une installation incorrecte ou une usure anormale. La société ne donne aucune garantie pour des dommages causés à une surface en raison d'un enlèvement et d'une installation incorrects du produit. Les produits sont convenable pour une exploitation quotidienne de 10-12 heures. L'utilisation du produit pendant 24 heures par jour annule la garantie. Ce produit est couvert par une garantie pour des défauts de fabrication seulement.

- ATTENTION!**
- Veuillez éteindre le courant électrique avant toute installation ou intervention sur la lampe.
 - Avant de brancher l'alimentation électrique, veuillez-vous référer au manuel dans ou sur le carton.
 - L'installation et le montage de la lampe doivent toujours être effectués par un électricien certifié.
 - Si vous avez besoin d'aide pour l'installation, veuillez s'il vous plaît prendre contact à l'adresse e-Mail inscrite au bas de la page

- INSTRUCTION D'INSTALLATION**
- Coupez l'alimentation électrique.
 - Créez un trou de taille adaptée dans le mur. Placez l'embout en caoutchouc dans le trou. Fixez le support au plafond à l'aide d'une vis.
 - Connectez le courant AC.
 - Installez le corps de la lampe dans le support et serrez la vis de façon sécuritaire et solide.

DE EINFÜHRUNG UND GEBRAUCHSANWEISUNG
Wir danken Ihnen, dass Sie ein V-TAC LED-Produkt ausgesucht und gekauft haben. V-TAC wird Ihnen die besten Dienste erweisen. Lesen Sie bitte, diese Gebrauchsanweisung vor der Montage aufmerksam durch und halten Sie sie für Auskünfte in der Zukunft parat. Sollten Sie weitere Fragen haben, kontaktieren Sie, bitte, unseren lokalen Händler oder Verkäufer, von dem Sie das Produkt gekauft haben. Sie sind ausgebildet und bereit Sie auf die bestmögliche Art und Weise zu unterstützen.

Die Gewährleistungsfrist beträgt 2 Jahre ab dem Kaufdatum. Die Gewährleistung bezieht sich nicht auf Schäden, die durch unsachgemäße Montage oder ungewöhnliche Abnutzung und Verschleiß verursacht worden sind. Das Unternehmen gewährt keine Garantie für durch unsachgemäßen Produktabbau oder unsachgemäße Montage entstandene Schäden an jeglichen Oberflächen. Die Produkte sind für eine Nutzung von bis zu 10-12 Stunden täglich geeignet. Eine tägliche, 24-stündige Nutzung schließt die Gewährleistung aus. Diese Gewährleistung gilt nur für Herstellungsängel.

- ACHTUNG!**
- Während der kompletten Installation Strom abschalten
 - Vor dem Anschluss an die Stromversorgung befolgen Anschlussplan beachten.
 - Nur von einem Elektriker zu installieren.
 - Falls Sie Unterstützung bei der Installation benötigen, kontaktieren Sie uns bitte unter der unten angegebenen E-Mail-Adresse.

- Installationsanforderungen/Anleitung**
- Schalten Sie den Strom aus.
 - Schneiden Sie ein passendes Loch in die Wand. Stecken Sie den Gummistopfen in das Loch. Befestigen Sie die Halterung mithilfe der Schrauben an der Decke.
 - Schließen Sie das AC Kabel an.
 - Setzen Sie das Gehäuse in die Halterung ein und ziehen Sie die Schraube fest an.

BC ВЪВЕДЕНИЕ И ГАРАНЦИЯ
Благодарим ви, че избрахте и закупихте светодиодния продукт на Ви-Тек (V-TAC). Ви-Тек (V-TAC) ще ви послужи по най-добрия възможен начин. Моля прочетете тези инструкции внимателно преди инсталация и съхранявайте ръководството за бъдещи справки. Ако имате други въпроси, моля свържете се с нашия дилър или с местния търговец, от който сте закупили продукта. Те са обучени и са готови да ви послужат по най-добрия начин.

Гаранцията е валидна за период от 3 години след датата на закупуване. Гаранцията не се прилага по отношение на щети, причинени поради неправилен монтаж или необичайно износване. Дружеството не предоставя гаранция срещу щети по какавто и да е повърхност поради неправилното отстраняване и монтаж на продукта. Продуктите са подложени за 10-12 часа експлоатация на ден. Експлоатацията на продукт в продължение на 24 часа води до обезваждане на гаранцията. Гаранцията за този продукт се дава само за производствени дефекти.

- Внимание!**
- Изключете захранването.
 - Изрежете отвор с подходящ размер в стената. Поставете каучуковата тапа (plug) в отвора. Проверете скобата на тавана с помощта на винт.
 - Свържете с променлив ток.
 - Инсталирайте корпуса на лампата в скобата и затегнете винта по безопасен начин и здраво.

- ИНСТРУКЦИИ ЗА ИНСТАЛАЦИЯ**
- Изключете захранването преди инсталация или да правите корекции по лампата
 - Преди да свържете електрозахранването, моля проверете за наличие на ръководството, съдържащо се в или върху кутията
 - Винаги се консултирайте със сертифициран електрик за инсталация/регулиране на лампата
 - Ако ви е необходима помощ с инсталацията, моля свържете се с нас на имейл адресите, посочени в долната част на страницата

HR UVOD I JAMSTVO
Hvala vam, što ste odabrali i kupili svjetiljku tvrtke Vi-Tek (V-TAC). Vi-Tek (V-TAC) će vam poslužiti na najbolji mogući način. Molimo, pažljivo pročitate ove upute prije instalacije i spremite upute za buduću uporabu. Ako imate dodatnih pitanja, molimo obratite se našem prodavaču ili lokalnom trgovcu gdje ste kupili ovaj proizvod. Oni su osposobljeni i spremni vam pomoćnu na najbolji način.

Jamstvo za ovaj proizvod vrijedi za razdoblje od 3 godine, računajući od dana kupnje. Jamstvo se ne odnosi na štete nastale nepravilnom ugradnjom ili neobičajnom habanjem. Tvrtka ne jamči za štete koje nastanu po bilo kojoj površini proizvoda, zbog nepravilne demontaže odnosno ugradnje proizvoda. Ovi proizvodi su prikladni za 10-12 sati rada dnevno. Uporaba proizvoda 24 sata dnevno čini ovo jamstvo nevažeće. Jamstvo za ovaj proizvod dano je samo za nedostatke koji su nastali samo tijekom njegove proizvodnje.

- UPOZORENJE!**
- Prije nego što izvršite ugradnju ili bilo kakvo podešavanje svjetiljke, prvo isključite napajanje
 - Prije spajanja glavnog napajanja strujom, molimo prvo pogledajte upute u priručniku, koji je nalazi u ili na kutiji
 - Uvijek se posavjetujte s ovlaštenim stručnim električarom za ugradnju/podešavanje svjetiljke
 - Ako vam je potrebna pomoć prilikom ugradnje, molimo, kontaktirajte nas na adresu e-pošte, koja je navedena na dnu stranice

UPUTE ZA UGRADNJU

- Isključite napajanje.
- Izrežite rupu odgovarajuće veličine u zidu. Umetnite gumeni čep u rupu. Pričvrstite stezaljku na strop pomoću vijka.
- Spojite AC napajanje.
- Montirajte kućište svjetiljke u stezaljku i čvrsto zategnite vijak na sigurnu način.

SP INTRODUCTION & GARANTIE
Agradecemos que escogió e adquirió la bombilla de diodos emisores de luz de V-TAC. V-TAC le servirá del mejor modo posible. Pedimos que antes de comenzar la instalación lea atentamente las presentes instrucciones y las guarde en un lugar adecuado para consultarlas próximas. En caso de dudas o preguntas, póngase, por favor, en contacto con el representante o suministrador más cercano de quien ha comprado el producto. El será debidamente instruido y dispuesto para atenderle de la mejor manera posible.

La garantía tendrá una duración de 3 años, contados a partir de la fecha de la compra. La garantía no será aplicable a daños ocasionados por instalación incorrecta o uso inusual. La empresa no otorgará garantía por daños de superficies de cualquier tipo generados por su eliminación e instalación incorrectas. Los productos tendrán explotación adecuada durante unas 10-12 horas diarias. La explotación de 24 horas diarias llevará a la anulación de la garantía. La garantía cubrirá solo defectos de producción de fábrica.

- Cuidado!**
- Desconecte la corriente antes de empezar la instalación o hacer cualquier ajuste a la lámpara.
 - Antes de conectar la corriente, consulte la guía con las instrucciones que está dentro de la caja o encima de ella.
 - Siempre consulte a un electricista certificado para instalar / ajustar la lámpara.
 - Si necesita una asistencia para la instalación, póngase en contacto con nosotros por el correo electrónico indicado en el margen inferior de la página.

- INSTRUCCIONES DE INSTALACION**
- Desconecte la corriente.
 - Corte en la pared un agujero de dimensiones adecuadas. Ponga el tapón (plug) de caucho en el agujero. Fije la abrazadera al techo por medio de un tornillo.
 - Conecte a la corriente alterna.
 - Instale el cuerpo de la lámpara en el soporte (abrazadera), luego apriete el tornillo de manera sólida y segura.

Driver Connections:

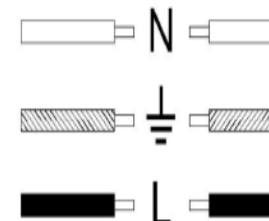
- 1.) For drivers which have to be connected to the lamp make sure the connections are made right. You can also view the driver specification labeled on the product.
- 2.) If the driver is built in please ignore this section.
- 3.) This section will not be applicable for items which do not require driver.

Wire Colours

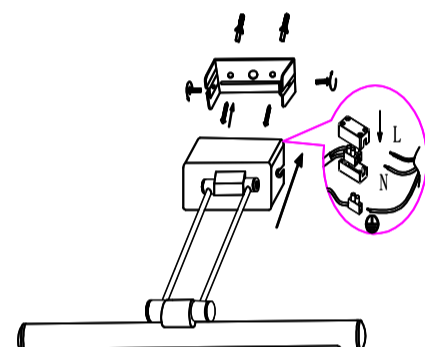
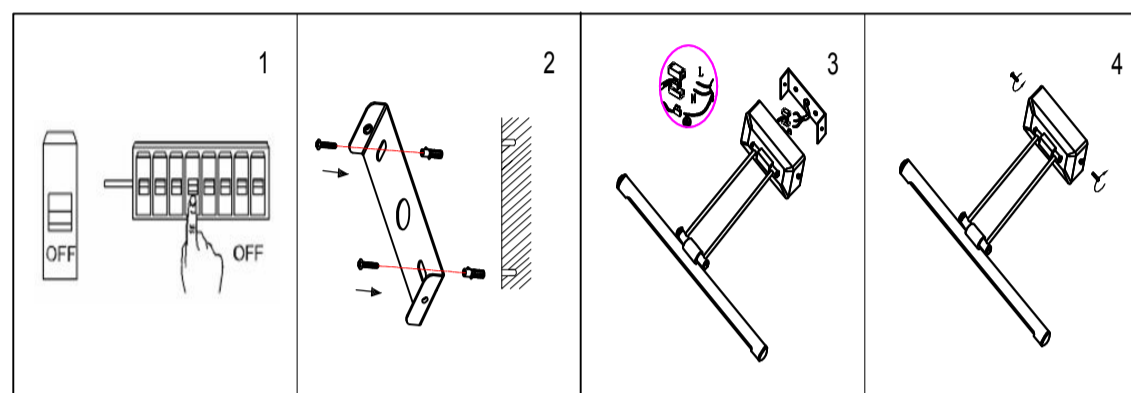
N - Black or Blue wire

Ground - Yellow Or Yellow-Green

L - Brown/Red Wire



INSTALLATION DIAGRAM:



GR ΕΙΣΑΓΩΓΗ - ΕΓΓΥΗΣΗ
Σας ευχαριστούμε για το ότι επιλέξατε και αγοράσατε το φωτιστικό προϊόν της Βi-TAK (V-TAC). Η Βi-TAK (V-TAC) θα σας εξυπηρετήσει με τον καλύτερο δυνατό τρόπο. Παρακαλούμε να διαβάσετε προσεκτικά τις οδηγίες μας προτού τοποθετήσετε και διατηρήσετε τις οδηγίες για τη μέγιστη ενημέρωσή σας. Αν έχετε άλλα ερωτήματα και σπουδές, παρακαλούμε να έλαβετε σε επαφή με τον προσφιλώς μας ή με τον εγγύστε εμπόρο από τον οποίο αγοράσατε το προϊόν. Αυτοί εκπαιδευμένοι καταλλήλως και είναι πρόθυμοι να σας εξυπηρετήσουν με τον καλύτερο τρόπο.

Η εγγύηση ισχύει για περίοδο 3 ετών από την ημερομηνία της αγοράς. Η εγγύηση δεν προορίζεται σε περίπτωση που προκύψουν ζημιές εξαιτίας λάθους τοποθέτησης ή ρυθμιζόμενης φθοράς. Η εταιρεία δεν παρέχει εγγύηση για ζημιές σε οποιαδήποτε επιφάνεια εξαιτίας της λάθος απομάκρυνσης ή τοποθέτησης του προϊόντος. Το προϊόν είναι κατάλληλο για χρήση 10-12 ωρών την ημέρα. Η χρήση του προϊόντος επί 24 ώρες ημερησίως αποτελεί την ακύρωση της εγγύησης. Η εγγύηση του προϊόντος αφορά μόνο τα ελαττώματα της παραγωγής.

- Προσοχή!**
- Διακόψτε την ηλεκτροδότηση πριν την τοποθέτηση ή για να πραγματοποιήσετε διορθώσεις στη λάμπα.
 - Πριντού συνδέσετε την ηλεκτροδότηση παρακαλώ ενημερωθείτε από τις οδηγίες που είναι συσχετισμένες μόνο στο κιβώτιο ή είναι πάνω σε αυτό.
 - Πάντα να συμβουλευόμαστε με πιστοποιημένο ηλεκτρολόγο για την τοποθέτηση/τη ρύθμιση της λάμπας.
 - Αν χρειάζεστε βοήθεια κατά την τοποθέτηση, παρακαλούμε να έλαβετε σε επαφή μαζί μας σε κάποιο από τις ηλεκτρονικές διευθύνσεις (e-mail) που αναφέρονται στο κάτω μέρος της σελίδας.

ΟΔΗΓΙΕΣ ΓΙΑ ΤΗΝ ΤΟΠΟΘΕΤΗΣΗ

- Κόψτε στον χώρο ένα θύλο/μια τρύπα με τις κατάλληλες διαστάσεις. Τοποθετήστε το φελλό από καουτσούκ (plug) στο θύλο/τη τρύπα. Σπρώξτε το συνδετήρα στην οροφή με τη βοήθεια βίδας.
- Συνδέστε με αναλόγως τον ρεύμα.
- Τοποθετήστε το σώμα της λάμπας στο συνδετήρα και σφίξτε τη βίδα σταθερά κατά οροφή.

IT INTRODUZIONE E GARANZIA
Grazie per aver scelto e acquistato il prodotto della V-TAC. La V-TAC Le servirà nel miglior modo possibile. Si prega di leggere attentamente queste istruzioni prima di iniziare l'installazione e di conservare questo manuale a portata di mano per riferimenti futuri. In caso di qualunque altra domanda si prega di contattare il nostro rivenditore o il distributore locale da chi è stato acquistato il prodotto. Loro sono addestrati e pronti a servirvi nel miglior modo possibile.

La garanzia è valida per 3 anni dalla data d'acquisto. La garanzia non si applica ai danni provocati dall'installazione errata o dall'usura anomala. L'azienda non fornisce alcuna garanzia per danni a qualsiasi superficie a causa della rimozione e dell'installazione errata del prodotto. I prodotti sono adatti per 10-12 ore di funzionamento quotidiano. L'utilizzo del prodotto per 24 ore al giorno annulla la garanzia. La garanzia di questo prodotto è valida soltanto per difetti di fabbricazione.

- Attenzione!**
- Spegnere l'alimentazione prima di installare o effettuare regolazioni sulla lampada.
 - Prima di collegare all'alimentazione, fare riferimento al manuale all'interno o sulla scatola.
 - Consultare sempre un elettricista certificato per l'installazione della lampada/regolazione.
 - Se ha bisogno di assistenza per l'installazione, La preghiamo di contattarci agli indirizzi di posta elettronica indicati in fondo alla pagina.

- ISTRUZIONI PER L'INSTALLAZIONE**
- Spegnere l'alimentazione.
 - Tagliare un foro della dimensione appropriata sulla parete. Mettere il tappo di gomma nel foro.
 - Fissare la staffa sul soffitto con una vite.
 - Collegare all'alimentazione CA.
 - Installare il corpo della lampada nella staffa e serrare saldamente in modo sicuro la vite.

RU INTRODUKCIJA, GARANTIJA
Vá muljmurim ča aj ales i v-taj kupljat acest produs de iluminat cu diodă al V-TAC. V-TAC vă va fi de un mare folos, utilizându-l în modul cel mai potrivit posibil. Vă rugăm să citiți aceste instrucțiuni cu atenție, înainte să începeți instalarea, și păstrați-le pentru că s-ar putea să fie necesar să le recitiți. Dacă aveți și alte întrebări, vă rugăm să contactați dealer-ul nostru sau pe comercianții de la care v-ați achiziționat produsul. Aceștia sunt bine instruiți și întotdeauna sunt disponibili să vă servescă în modul cel mai bun posibil.

Garantia este valabilă pe un termen de 3 ani din data achiziționării produsului. Garanția însă nu se aplică cu privire la daunele cauzate de instalare incorectă sau care rezultă din uzura anormală de utilizare. Societatea nu acordă garanție pentru daune produse pe suprafețe, indiferent de tipul acestora, care se datorază îndepărtării sau montării incorecte a produsului. Aceste produse sunt potrivite pentru utilizare continuă timp de 10-12 ore pe zi. Exploatarea produsului timp de 24 de ore fără întrerupere, poate duce la pierderea garanției. Pentru acest produs, garanția se acordă numai pentru defecte de fabricație.

- Atenție!**
- Înainte să efectuați instalarea sau unele corecții asupra componentelor lămpii, deconectați-o de la alimentarea cu curent.
 - Înainte să conectați alimentarea cu electricitate, vă rugăm să consultați instrucțiunile care se conțin în ambalaj sau sunt inscripționate pe cutie.
 - Consultați-vă întotdeauna cu electrician autorizat pentru instalarea/reglarea lămpii.
 - Dacă aveți nevoie de ajutor în timpul instalării, vă rugăm să ne scrie la adresa electronică menționată în partea inferioară a paginii.

- INSTRUCȚIUNI DE INSTALARE**
- Deconectați lampa de la alimentarea cu curent.
 - Realizați un orificiu în perete cu dimensiunile potrivite. În acest orificiu introduceți dopul din cauciuc. Fixați scoabă de tavan cu ajutorul unui șurub.
 - Conectați la sursa de curent continuu.
 - Instalați în scoabă corpul lămpii și strângeți bine de tot șurubul, într-o modalitate sigură.

HU BEVEZÉTES ÉS GARANCIA
Köszönjük, hogy választotta és megvásárolta a V-TAC terméket. V-TAC nyújtja Önnek a legjobb szolgáltatást. Kérjük, a szerelés előtt figyelmesen olvassa el azeket az utasításokat és őrizze ezt a kézikönyvet későbbi használatra. Ha további kérdései vannak, kérjük, forduljon forgalmazójához vagy helyi eladójához, akitől megvásárolta a terméket. Ők készek és készek a legjobb szolgálatra.

A jótállás a vásárlás napjától számítva 3 évig érvényes. A garancia nem vonatkozik a helytelen szerelés vagy az abnormalis kopás okozta károokra. A cég nem vállal semmilyen garanciát a felület károsodására a termék helytelen eltávolítását és újratelepítését. A termék 10-12 óráig napi üzembetartásra alkalmas. A termék napi 24 óráig felhasználása érvényteleníti a garanciát. Ez a termék garanciája csak a gyártási hibákra vonatkozik.

- Figyelem!**
- Kapcsolja ki a tápellátást a szerelés előtt, vagy bármilyen lámpaállítás előtt.
 - A tápellátás bekapcsolása előtt kérjük, olvassa el a kézikönyvet, ami a dobozban vagy dobozban található.
 - A lámpa szereléséről / szabványosáról mindig konzultáljon szakképzett villanyszerelővel.
 - Ha segítségére van szüksége a szereléssel kapcsolatban, lépjen velünk kapcsolatba az oldal alján megadott e-mail címen.

FELSZERELÉSI UTASÍTÁS

- Kapcsolja ki a tápellátást.
- Vágjon megfelelő méretű lyukat a falon. Helyezze a gumidugót a lyukba. Csavarral rögzítse a tartóelemet a mennyezetre.
- Válassza szerelési csatlakozást.
- Szerelje be a lámpatestet a tartóba, és biztonságosan és erősen húzza meg a csavart.

PO WSTĘP I GWARANCJA
Dziękujemy za wybór i zakup produktu V-TAC. V-TAC będzie Ci służyć najlepiej. Proszę przeczytać te instrukcje uważnie przed przystąpieniem do zainstalowania i zachować ją do użytku w przyszłości. Jeśli masz jakies pytania, proszę skontaktować się z naszym Przedstawicielem lub z dystrybutorem, od którego kupiłeś produkt. Oni są przeszkoleni i gotowi udzielić Ci pomocy.

Gwarancja ważna jest 3 lata od zakupu. Gwarancja nie obejmuje uszkodzeń wynikających z niewłaściwego zainstalowania lub nadzwyczajnego zużycia. Spółka nie ponosi odpowiedzialności za ewentualne szkody spowodowane na powierzchniach podczas instalacji lub demontażu. Łączny czas świecenia opraw w ciągu doby nie może przekroczyć 10-12 godzin. 24-godzinna eksploatacja produktu prowadzi do unieważnienia gwarancji. Gwarancja obejmuje jedynie wady powstałe z przyczyn tkwiących w produkcie.

- Uwagi!**
- Zanim przystąpisz do instalowania lub do korekcyj powinieneś wyłączyć zasilanie.
 - Zanim włączysz zasilanie, proszę zajrzeć do instrukcji na pudełku lub w pudełku.
 - Instalację/korekcję lampy zawsze należy konsultować z certyfikowanym elektrykiem.
 - Jeśli potrzebujesz pomocy przy instalowaniu, proszę nawagzać z nami kontakty. Adresy poczty elektronicznej podane są poniżej.

INSTRUKCJA INSTALACJI

- Wyłącz zasilanie.
- Wykonaj otwór o odpowiednim wymiarze w ścianie. Włóż gumowy dybel w otwór.
- Zamocuj zacisk do sufitu za pomocą śruby.
- Podłącz do prądu zmiennego.
- Zainstaluj obudowę lampy i przykręć mocno.

PT INTRODUÇÃO E GARANTIA
Agradecemos que escolheu e adquiriu o produto da V-TAC. A V-TAC irá servir-lhe da melhor maneira possível. Por favor, leia atentamente estas instruções antes da instalação e mantenha este manual para referência no futuro. Se tiver outras dúvidas, entre em contacto com o nosso revendedor ou comerciante local de quem adquiriu o produto. Eles são formados e estão prontos para lhe serem úteis da melhor maneira possível.

A garantia é válida por um período de 3 anos a partir da data de compra. A garantia não se aplica a danos causados devido a uma instalação incorrecta ou desgaste irregular. A empresa não dá nenhuma garantia por danos de qualquer superfície devido à inadequada remoção e instalação do produto. Os produtos são apropriados para exploração durante 10-12 horas por dia. A exploração do produto durante 24 horas leva à invalidação da garantia. Este produto tem uma garantia apenas para defeitos de fabricação.

- Atenção!**
- Desligue a alimentação antes da instalação e faça correções na lâmpada.
 - Antes de ligar a alimentação elétrica, por favor, consulte o manual de instruções contido na caixa ou anexo em cima dela.
 - Consulte sempre um electricista autorizado para instalar/ajustar a lâmpada.
 - Se precisar de ajuda na instalação, por favor, contacte-nos nos correios electrónicos listados na parte inferior da página.

INSTRUÇÕES DE INSTALAÇÃO

- Desligue a alimentação.
- Corte um furo na parede com o tamanho conveniente. Coloque a tampa de borracha no furo.
- Fixe a abraçadeira no teto por meio de um parafuso.
- Ligue com corrente alternada.
- Instale o corpo da lâmpada na abraçadeira e aperte o parafuso de um modo seguro e firme.

In case of any query/issue with the product, please reach out to us at: support@v-tac.eu

For More products range, inquiry please contact our distributor or nearest drivers. V-TAC EUROPE LTD Bulgaria, Plovdiv 4000, bul.L.Karavelov 9B