

RADIO-CV-RX

NEW!

Ingresso RX - RICEVITORE Uscita tensione costante PWM

PERCHÉ SCEGLIERLO

- Associazione immediata ed intuitiva
- Master slave digitale
- Controllo simultaneo da più dimmer PUSH-CV
- Autoselezione della modalità di input



48x48x22,8 mm

CARATTERISTICHE TECNICHE

- Dimmer con ingresso radio, PUSH
- Associabile con pulsantiera remota radio, fino ad un massimo di 10 pulsantiere
- Menù per cambio minimo dimmerazione, fade in-out, tipo curva e setup frequenza (flicker free) accessibile tramite pulsante di ingresso
- **Led di segnalazione corretta alimentazione**
- Funzione intensità massima su doppio click e luce notturna su pressione prolungata da spento
- Morsetti alimentazione e uscita 0,05÷3 mm² (30÷12 AWG)
- **Frequenza PWM programmabile: 390Hz (default)**
- Protezione da: inversione polarità, circuito aperto, picchi di tensione

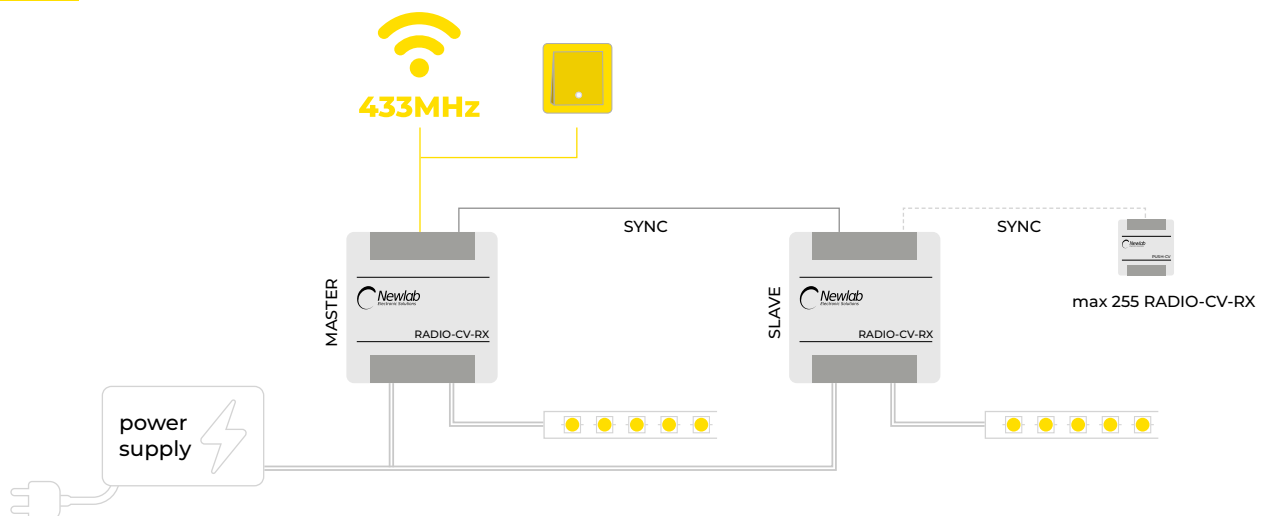


CODICE	RANGE DI ALIMENTAZIONE	CORRENTE	POTENZA	USCITE	COMANDO	TIPO DI CARICO	PART NUMBER
RADIO-CV-RX	8÷53 V DC	12A	576W a 48V 288W a 24V 144W a 12V	1	RADIO PUSH / sync	monocolore	L660MB0FTIA01

ORDINABILE
SEPARATAMENTE

CODICE	DESCRIZIONE	PART NUMBER
RADIO-PUSH-TX	Trasmettitore	L662MA0FF4A01

SCHEMA



manuale e
documentazione

