
manuale d'uso

dimmer

RADIO-CV-RX

- DESCRIZIONE E SPECIFICHE TECNICHE
- MODALITÀ DI FUNZIONAMENTO
 - MODALITÀ PUSH
 - CONFIGURAZIONE PARAMETRI MODALITÀ PUSH
 - MODALITÀ POTENZIOMETRO LINEARE 100KOHM
 - MODALITÀ 0-10V/1-10V PASSIVO (INGRESSO NON ISOLATO)
 - ASSOCIAZIONE TRASMETTITORE RADIO (RADIO-PUSH-TX)
- ALIMENTATORE UNICO / SINCRONIZZAZIONE SEMPLICE
- ALIMENTATORE MULTIPO / SINCRONIZZAZIONE SEMPLICE
- ALIMENTATORE UNICO / SINCRONIZZAZIONE N°2
- ALIMENTATORE MULTIPO / SINCRONIZZAZIONE N°2
- ALIMENTATORE UNICO / SINCRONIZZAZIONE N°3
- ALIMENTATORE MULTIPO / SINCRONIZZAZIONE N°3

RADIO-CV-RX

Ingresso RX-RICEVITORE 1 uscita tensione costante PWM



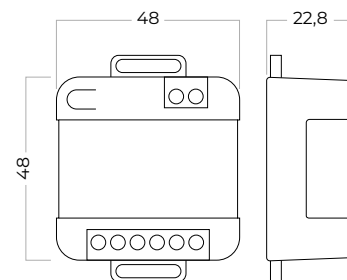
48x48x22,8 mm

CARATTERISTICHE TECNICHE

- Potenza erogata 144W a 12V, 288W a 24V, 576W a 48V
- Sezione conduttori di ingresso e uscita 12÷30 AWG (0.05÷3mmq)
- Frequenza PWM: 390 Hz (programmabile)
- Intervento termico: 150° C su uC
- **Circuito Stampato UL**
- Peso: 35gr
- Protezione da: inversione della polarità, circuito aperto, sovratemperatura e picchi di tensione

AVVERTENZE DI SICUREZZA

- Temperatura stoccaggio min: -40 max: 60° C
- Temperatura di funzionamento min: -20 max: 50° C
- Tc point max: 95° C
- Tc è posizionato sulla vite del morsetto corrispondete all'indicazione della Tc (vedi figura A)



Il dimmer **RADIO-CV-RX** è un dimmer PWM in **bassissima tensione** 12, 24 e 48V DC adatto al controllo di strip led e carichi led dimmerabili PWM.

Il dimmer può essere controllato tramite comando a pulsante (N/O normalmente aperto), 0-10V o 1-10V proveniente da attuatore attivo (che genera quindi una tensione variabile tra 0 e 10V), potenziometro da 100k o radio trasmettitore RADIO-PUSH-TX

In fase di accensione il RADIO-CV-RX è in grado di riconoscere il sistema di input e configurarsi automaticamente per l'ingresso di controllo collegato.

Nel caso di cambio di tipologia di ingresso è necessaria la rimozione della tensione di alimentazione e il ripristino della stessa.

Il dimmer RADIO-CV-RX è dotato di modalità di programmazione tramite lo stesso pulsante di controllo.

La modalità di programmazione a menù permette il setup del minimo livello di dimming, del **FADE ON**, del **FADE OFF** e della frequenza del PWM di uscita.

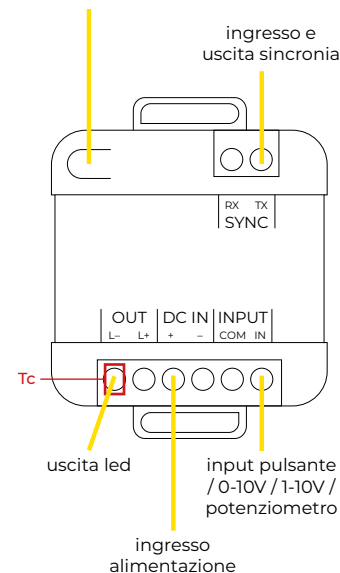
Il dimmer è inoltre dotato di un led di segnalazione per l'identificazione della corretta alimentazione.

Il dimmer RADIO-CV-RX devono essere alimentati secondo la polarità indicata in figura 1 attraverso i morsetti DC IN (+ e -).

Nel caso in cui la polarità di alimentazione venga invertita il dispositivo non subisce nessun danno. La connessione del carico LED deve essere effettuata utilizzando i morsetti OUT (L+ e L-).

figura A

led di segnalazione- pulsante associazione RADIO



CODICE	RANGE DI ALIMENTAZIONE	CORRENTE	POTENZA PER USCITA	USCITE	COMANDO	TIPO DI CARICO	PART NUMBER
RADIO-CV-RX	8÷53 V DC	12A	576W a 48V 288W a 24V 144W a 12V	1	RADIO PUSH/ 0-10V / 1-10V / POT	monocolore	L660MB0FTIA01

Manutenzione: l'apparecchio è privo di manutenzione. Per la sua pulizia adoperare un panno asciutto. È assolutamente da evitare l'utilizzo di solventi o altre sostanze aggressive.

Smaltimento: Il prodotto descritto nella presente scheda tecnica al termine della sua vita utile è classificato come rifiuto proveniente da apparecchiature elettroniche secondo la Direttiva Europea 2012/19/UE (rifusione RAE), recepita in Italia con il D.Lgs. n.49 del 14 marzo 2014, e non può essere conferito tra i rifiuti solidi urbani indifferenziati. Importante: Lo smaltimento non corretto del prodotto può causare gravi danni all'ambiente e alla salute umana. Per il corretto smaltimento informarsi sulle modalità di raccolta e trattamento previste dalle autorità locali.

Modalità di funzionamento

Modalità PUSH

Al fine di attivare tale modalità di controllo/funzionamento è necessario connettere, tra gli ingressi COM e IN, un pulsante normalmente aperto (N.O.).

La corrente max assorbita dall'interfaccia PUSH è di circa 0,2mA.

La distanza massima del dimmer dal pulsante non deve eccedere i 10mt, si consiglia l'uso di cavi schermati e la separazione degli stessi tramite doppio isolamento SELV dalla tensione di rete.

Il dimmer, in mancanza di alimentazione, salva lo stato dell'uscita in maniera da ripristinare il livello impostato al ritorno della stessa.

Funzionamento interfaccia PUSH

Singolo Click (pressione rapida <1sec)

- Accende o spegne l'output (ON/OFF).

Doppio Click (pressione rapida <1sec)

- Imposta massima luminosità (output= 100%)

Modalità veloce di luce massima.

Long Press (pressione prolungata >1sec)

- Se il dimmer è in stato di OFF, imposta l'output al valore di minimo (default= 1%). Modalità Notturna anti disturbo.

- Se il dimmer è in stato di ON, la pressione prolungata permette il dimming dell'output (salita/discesa).

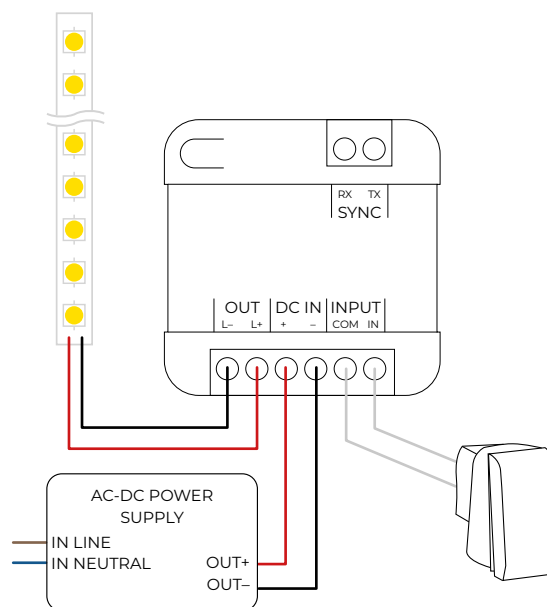
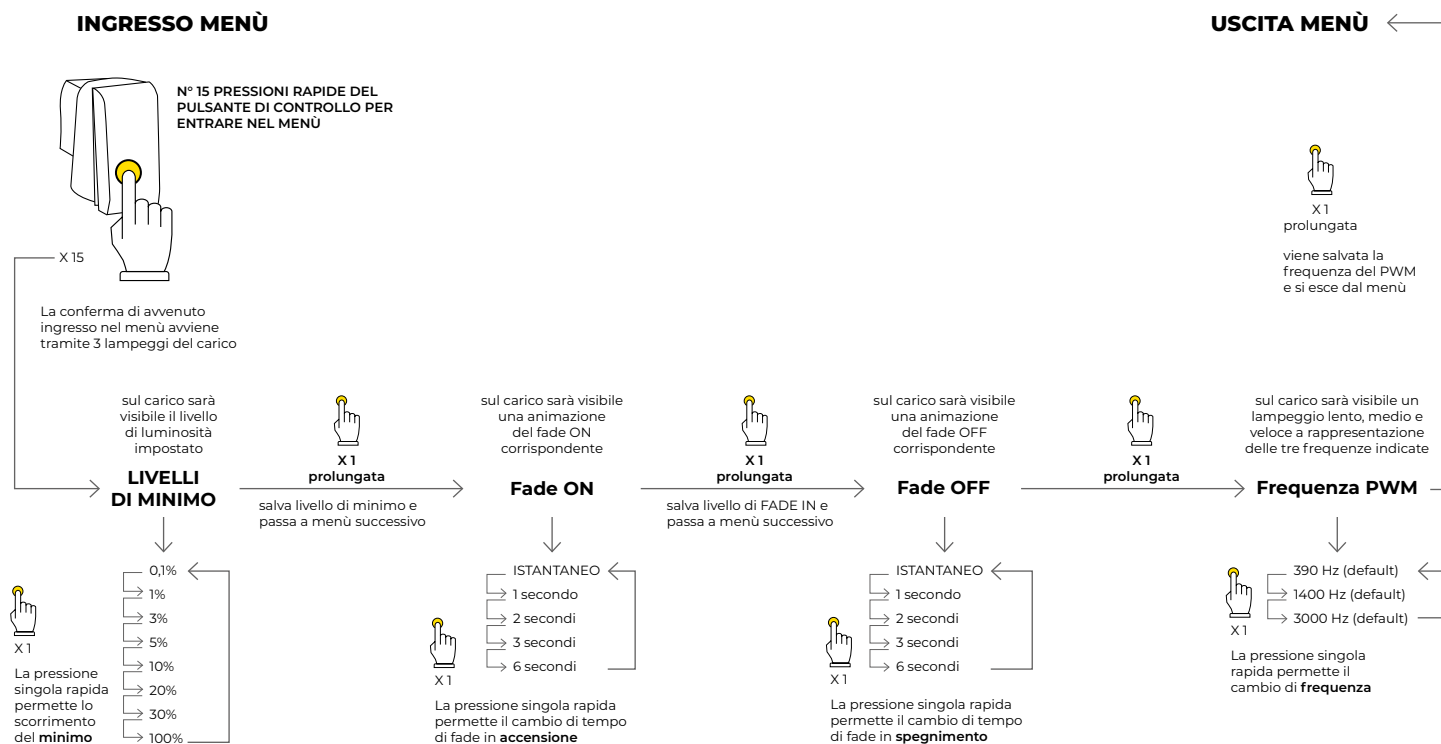


FIG. 1 - collegamento pulsante RADIO-CV-RX

Configurazione parametri

Modalità PUSH



Il dimmer RADIO-CV-RX è dotato di un menù di configurazione dei parametri di funzionamento. L'ingresso nel menù di configurazione dei 4 parametri di funzionamento avviene con **15 pressioni rapide o più** del pulsante di controllo. La conferma di avvenuto ingresso nel menù avviene tramite tre lampeggi lenti del carico.

Primo parametro: Setup del livello minimo, utile in caso di luce indiretta o il rispetto delle norme sull'illuminamento minimo degli ambienti.

Livelli di minimo impostabili: 0,1%, 1%, 3%, 5%, 10%, 20%, 30%, 100%.

Il passaggio tra i diversi livelli avviene con la **pressione rapida** del pulsante di controllo.

Una **pressione prolungata** salva il livello di minimo e il menù passa automaticamente al secondo parametro.

Secondo parametro: Tempo di Fade ON, rende "morbida" l'accensione del carico.

Tempi impostabili: Istantaneo, 1 secondo, 2 secondi, 3 secondi, 6 secondi.

Il passaggio tra i diversi tempi avviene con la **pressione rapida** del pulsante di controllo.

In questo parametro il dimmer mostra una simulazione ciclica di un Fade ON (0%-100% nel tempo impostato).

Una **pressione prolungata** salva il tempo di Fade ON e il menù passa automaticamente al terzo parametro.

Terzo parametro: Tempo di Fade OFF, rende "morbido" lo spegnimento del carico.

Tempi impostabili: Istantaneo, 1 secondo, 2 secondi, 3 secondi, 6 secondi.

Il passaggio tra i diversi tempi avviene con la **pressione rapida** del pulsante di controllo.

In questo parametro il dimmer mostra una simulazione ciclica di un Fade OFF (100%-0% nel tempo impostato).

Una **pressione prolungata** salva il tempo di Fade OFF e il menù passa al quarto parametro.

Quarto parametro: Frequenza del PWM di uscita. Tale parametro permette di adeguare il dimmer alla direttiva IEEEE1789-2015.

Frequenze impostabili: 390Hz (default), 1400Hz (Medio - Low Risk Region), 3000Hz (Veloce - Flicker Free).

Il passaggio tra le diverse frequenze avviene con la **pressione rapida** del pulsante di controllo.

In questo parametro il dimmer mostra un lampeggio lento (390hz), medio (1400Hz), veloce (3000Hz).

Una **pressione prolungata** salva la frequenza del PWM e fa uscire il dimmer dal menu dei parametri.

Si raccomanda l'utilizzo di frequenze superiori a 390Hz solo con carichi puramente resistivi (strip led a resistenze).

Modalità di funzionamento

Modalità POTENZIOMETRO LINEARE 100KOHM

Al fine di attivare tale modalità di controllo/funzionamento è sufficiente connettere un potenziometro lineare da 100Kohm tra l'ingresso INPUT COM e INPUT IN.

Di default la curva di dimming segue un andamento logaritmico proporzionale al valore di resistenza impostata dal potenziometro.

Un valore di resistenza inferiore ad 5 Kohm viene interpretato come carico spento. Il valore di massima luminosità si raggiunge al superamento del valore di 90 Kohm.

Al primo avvio in questa modalità potrebbe essere necessario impostare l'input con un valore superiore al 50% (55K o superiore) in modo da configurare il dimmer nella modalità potenziometro.

Si consiglia l'utilizzo di potenziometri di buona qualità onde evitare *flickering* o instabilità dell'uscita.

La distanza massima del dimmer dal potenziometro non deve eccedere i 2mt; si consiglia l'uso di cavi schermati e la separazione a doppio isolamento SELV dalla tensione di rete.

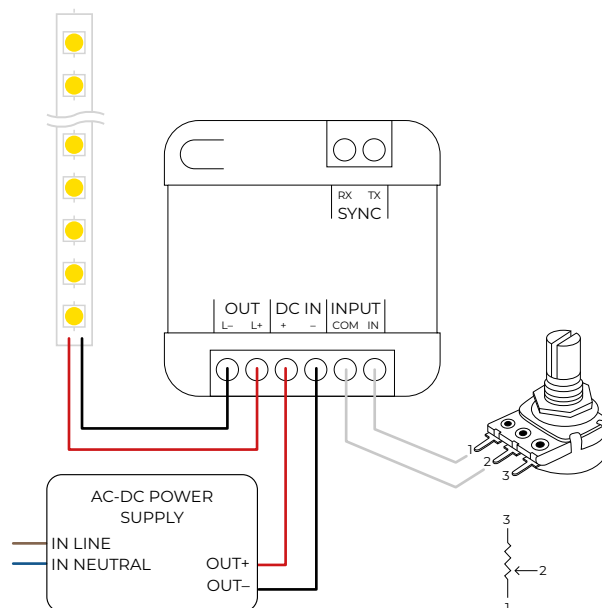


FIG. 2 - collegamento pulsante RADIO-CV-RX

Modalità di funzionamento

Modalità 0-10V/1-10V PASSIVO (INGRESSO NON ISOLATO)

Al fine di attivare tale modalità di controllo/funzionamento è sufficiente connettere il segnale 0-10V/1-10V attivo di controllo tra l'ingresso INPUT COM (polo negativo) e INPUT IN (polo positivo) facendo attenzione a rispettare la corretta polarità.

Il segnale, proveniente dall'attuatore 0-10V o 1-10V deve essere ATTIVO e quindi presentare una tensione variabile tra 0 e 10V. La corrente max assorbita dal dimmer dall'interfaccia 0-10V è di 0,2mA.

Di default la curva di dimming segue un andamento logaritmico proporzionale alla tensione di controllo.

Un valore di tensione inferiore ad 1V viene interpretato come carico spento.

Al primo avvio in questa modalità potrebbe essere necessario impostare l'input con un valore superiore al 50% (5V o superiore su ingresso INPUT CCOM e INPUT IN) in modo da configurare il dimmer nella modalità 0-10V/1-10V)

La distanza massima del dimmer dal pulsante non deve eccedere i 10mt, si consiglia l'uso di cavi schermati e la separazione a doppio isolamento SELV dalla tensione di rete.

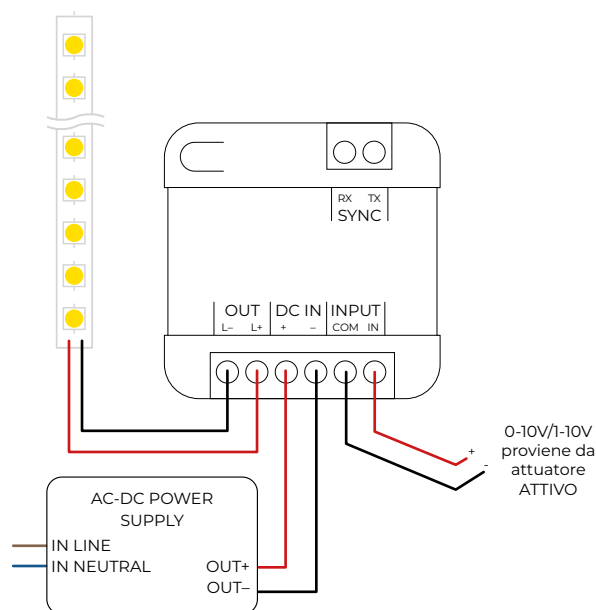


FIG. 3 - collegamento 0-10V/1-10V RADIO-CV-RX

Associazione Trasmettitore RADIO (RADIO-PUSH-TX)

Al fine di associare il dimmer RADIO-CV-RX ad un trasmettitore radio (es. RADIO-PUSH-TX) è necessario premere per almeno 4 secondi il pulsante di associazione sulla scatola del dimmer stesso.

Una volta attivata la modalità di associazione inizierà a lampeggiare il led BLUE presente sotto il pulsante di associazione stesso.

Da questo momento si avranno 8 secondi di tempo per premere un pulsante qualsiasi sul prodotto trasmettitore (es. RADIO-PUSH-TX).

Il dimmer RADIO-CV-RX è in grado di registrare 10 trasmettitori diversi.

La pressione prolungata per più di 10 secondi del pulsante di associazione RADIO porta alla cancellazione dei telecomandi associati.

Se utilizzato il modulo trasmettitore RADIO-PUSH-TX dotato di 4 pulsanti di controllo, il dimmer RADIO-CV-RX si assocerà all'accensione corrispondente al pulsante di controllo premuto.

Es. Pressione pulsante 1 in fase di associazione su RADIO-PUSH-TX, il dimmer RADIO-CV-RX riceverà sempre i comandi dal pulsante 1 del trasmettitore RADIO-PUSH-TX.

In questo modo è possibile utilizzare un solo RADIO-PUSH-TX per controllare 4 accensioni separate con 4 RADIO-CV-RX-RX.

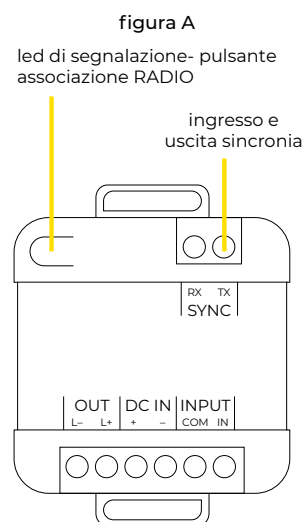


FIG. 3A - associazione tramettirore RADIO

Alimentatore UNICO

Sincronizzazione semplice

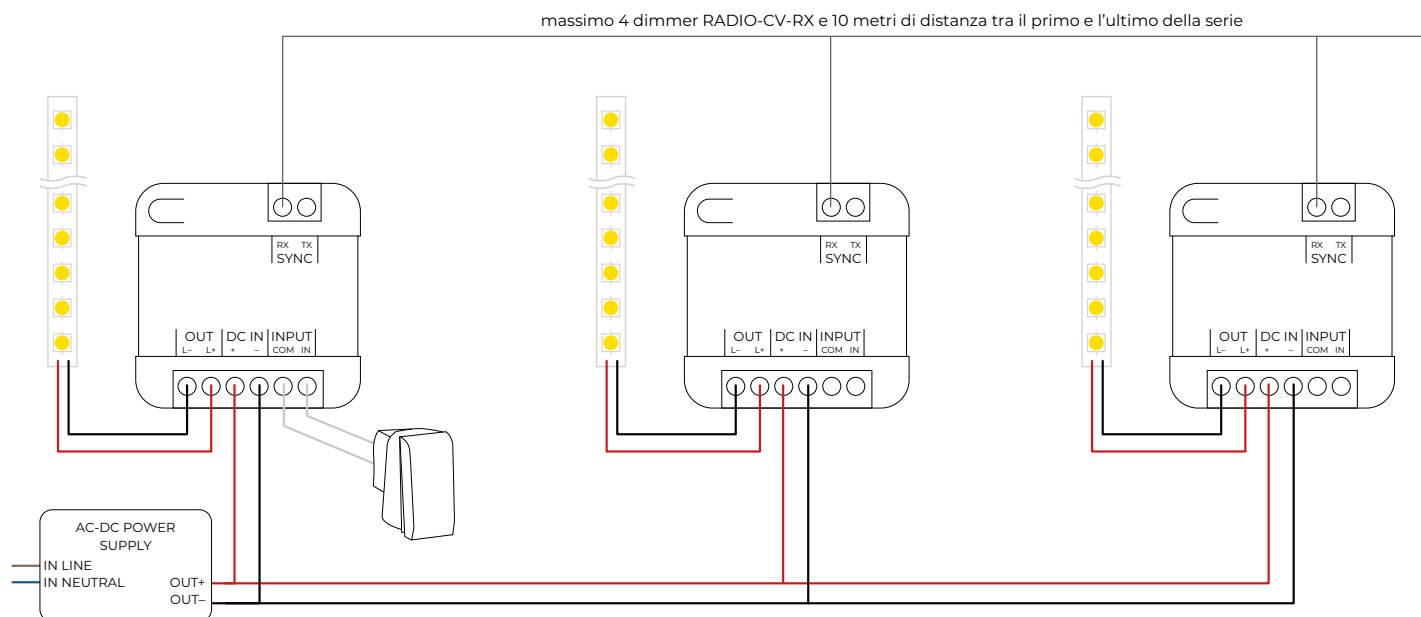


FIG. 4 - collegamento sincronizzazione "semplice" RADIO-CV-RX alimentatore singolo

Il dimmer RADIO-CV-RX gestisce diversi metodi di sincronizzazione digitale. Il singolo prodotto può funzionare da **master** o **slave** a seconda del metodo di cablaggio.

Con questo cablaggio la sincronia avviene a filo singolo TX su multi RX e alimentatore unico.

Il collegamento indicato in figura N°4 permette di raggiungere un tempo di reazione dei dimmer slave estremamente ridotto (>1msec) con il limite di poter collegare fino ad un massimo di 4 RADIO-CV-RX (1 master e 3 slave).

La distanza massima complessiva tra i dimmer non deve eccedere i 10mt, eventuali disturbi di linea possono causare sfarfallii e flickering.

Una volta cablati i dimmer in questa modalità di sincronia è necessario togliere e riportare alimentazione ai dimmer. La sincronizzazione funziona con tutti gli ingressi disponibili, PUSH, 0-10V/1-10V, POTENZIOMETRO 100K.

Una volta cablati i dimmer e impostati i parametri da menù PUSH sul dimmer master tutti i dimmer collegati ed alimentati ricevono le stesse impostazioni.

Nel caso in cui il master sia già stato configurato prima del **cablaggio e alimentazione** dei RADIO-CV-RX slave, sarà necessario ripetere la configurazione dei parametri.

Alimentatore MULTIPLO

Sincronizzazione semplice

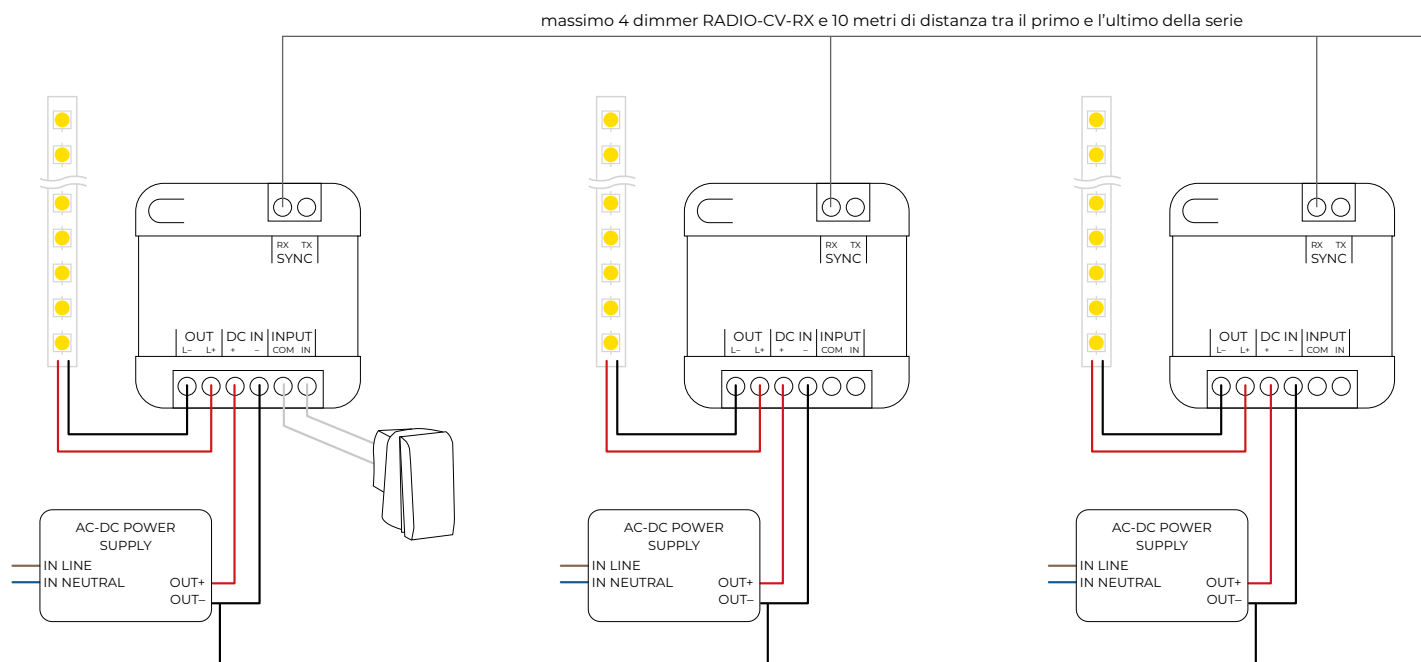


FIG. 5 - collegamento sincronizzazione "semplice" RADIO-CV-RX alimentatore multiplo

Il dimmer RADIO-CV-RX gestisce diversi metodi di sincronizzazione digitale. Il singolo prodotto può funzionare da **master** o **slave** a seconda del metodo di cablaggio.

Con questo cablaggio la sincronia avviene a filo singolo TX su multi RX e alimentatore separato per ogni dimmer.

Il collegamento indicato in figura N°5 permette di raggiungere un tempo di reazione dei dimmer slave estremamente ridotto (>1msec) con il limite di poter collegare fino ad un massimo di 4 RADIO-CV-RX (1 master e 3 slave).

La distanza massima complessiva tra i dimmer non deve eccedere i 10mt, eventuali disturbi di linea possono causare sfarfallii e flickering.

Una volta cablati i dimmer in questa modalità di sincronia è necessario togliere e riportare alimentazione ai dimmer. La sincronizzazione funziona con tutti gli ingressi disponibili, PUSH, 0-10V/1-10V, POTENZIOMETRO 100K.

Una volta cablati i dimmer e impostati i parametri da menù PUSH sul dimmer master tutti i dimmer collegati ed alimentati ricevono le stesse impostazioni.

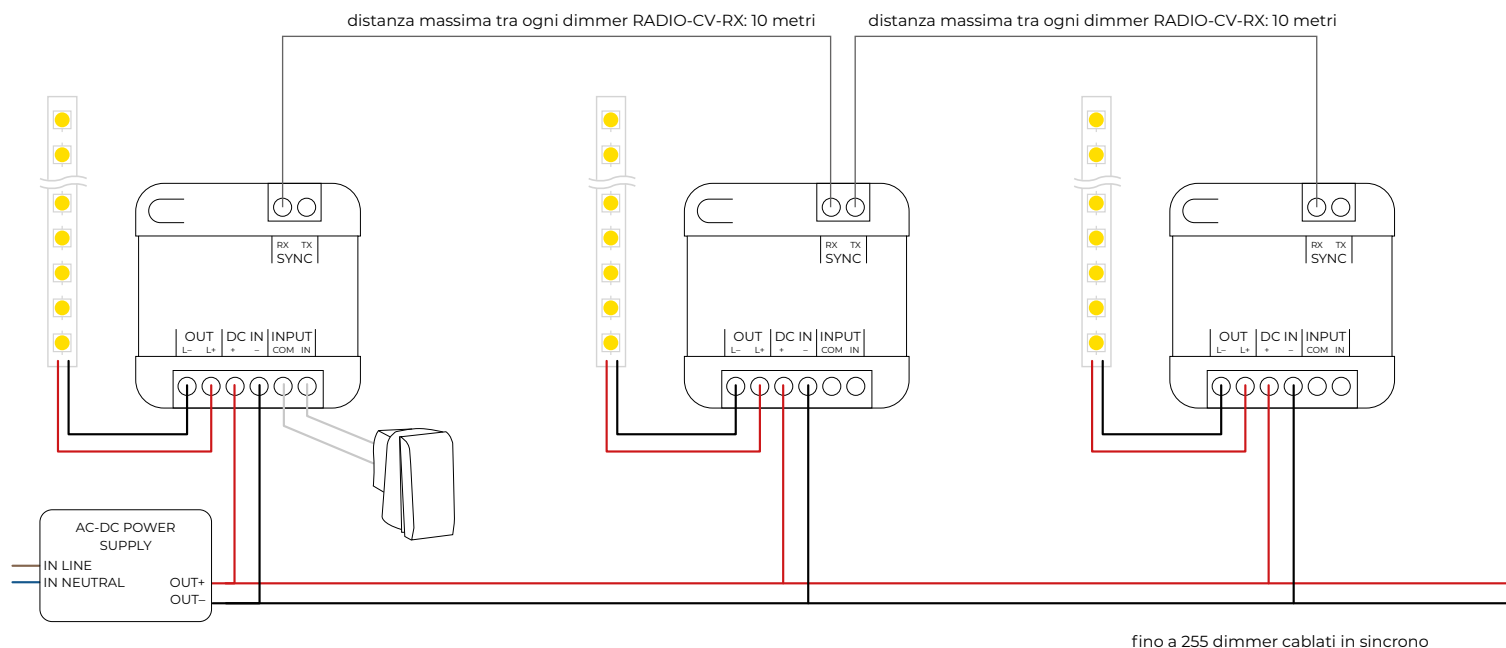
Nel caso in cui il master sia già stato configurato prima del **cablaggio e alimentazione** dei RADIO-CV-RX slave, sarà necessario ripetere la configurazione dei parametri.

PRESTARE ATTENZIONE AL COLLEGAMENTO DEI POLI NEGATIVI PER ALLINEAMENTO DEGLI ALIMENTATORI (O POLO DC IN-)

La mancanza del collegamento dei poli negativi degli alimentatori potrebbe danneggiare i dimmer in maniera irreversibile.

Alimentatore UNICO

Sincronizzazione n°2



fino a 255 dimmer cablati in sincrono

FIG. 6 - collegamento sincronizzazione schema 3 alimentatore singolo

Il dimmer RADIO-CV-RX gestisce diversi metodi di sincronizzazione digitale. Il singolo prodotto può funzionare da **master** o **slave** a seconda del metodo di cablaggio.

Con questo cablaggio la sincronia avviene a filo singolo TX su RX, TX su RX, TX su RX e così via.

Il collegamento indicato in figura N°6 permette di raggiungere un tempo di reazione dei dimmer slave ridotto (<5msec a salto) con il vantaggio di poter collegare fino ad un massimo di 255 RADIO-CV-RX (1 master e 254 slave).

Ogni dimmer è in grado di rigenerare il segnale di sincronia, superando i limiti dei 10mt complessivi e permettendo la connessione con distanze singole tra i dimmer di 10mt.

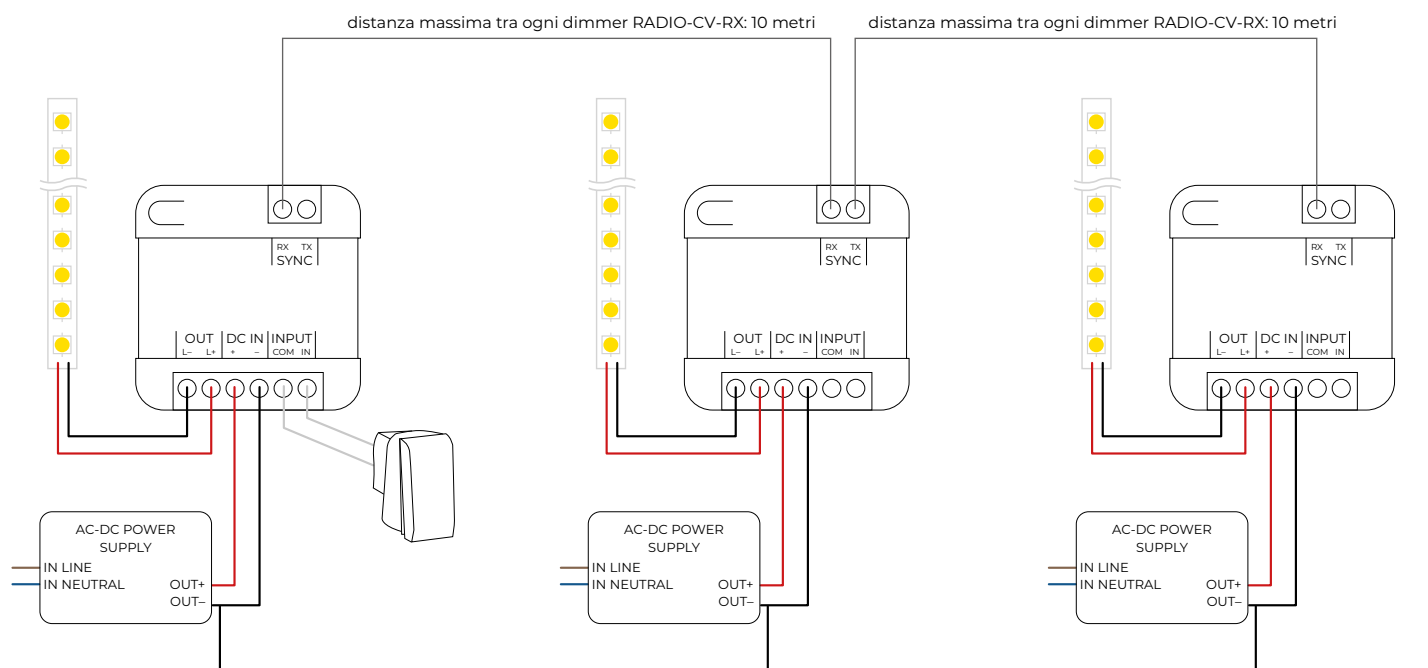
Una volta cablati i dimmer in questa modalità di sincronia è necessario togliere e riportare alimentazione ai dimmer. La sincronizzazione funziona con tutti gli ingressi disponibili, PUSH, 0-10V/1-10V, POTENZIOMETRO 100K.

Una volta cablati i dimmer e impostati i parametri da menù PUSH sul dimmer master tutti i dimmer collegati ed alimentati ricevono le stesse impostazioni.

Nel caso in cui il master sia già stato configurato prima del cablaggio e alimentazione dei RADIO-CV-RX slave, sarà necessario ripetere la configurazione dei parametri.

Alimentatore MULTIPLO

Sincronizzazione n°2



fino a 255 dimmer cablati in sincrono

FIG. 7 - collegamento sincronizzazione schema 2 RADIO-CV-RX alimentatore multiplo

Il dimmer RADIO-CV-RX gestisce diversi metodi di sincronizzazione digitale. Il singolo prodotto può funzionare da **master** o **slave** a seconda del metodo di cablaggio.

Con questo cablaggio la sincronia avviene a filo singolo (più allineamento dei poli negativi dell'alimentatore) TX su RX, TX su RX, TX su RX e così via con alimentatore multiplo.

Il collegamento indicato in figura N°7 permette di raggiungere un tempo di reazione dei dimmer slave ridotto (<5msec a salto) con il vantaggio di poter collegare fino ad un massimo di 255 RADIO-CV-RX (1 master e 254 slave).

Ogni dimmer è in grado di rigenerare il segnale di sincronia, superando i limiti dei 10mt complessivi e permettendo la connessione con distanze singole tra i dimmer di 10mt.

Una volta cablati i dimmer in questa modalità di sincronia è necessario togliere e riportare alimentazione ai dimmer. La sincronizzazione funziona con tutti gli ingressi disponibili, PUSH, 0-10V/1-10V, POTENZIOMETRO 100K.

Una volta cablati i dimmer e impostati i parametri da menù PUSH sul dimmer master tutti i dimmer collegati ed alimentati ricevono le stesse impostazioni.

Nel caso in cui il master sia già stato configurato prima del cablaggio e alimentazione dei RADIO-CV-RX slave, sarà necessario ripetere la configurazione dei parametri.

PRESTARE ATTENZIONE AL COLLEGAMENTO DEI POLI NEGATIVI PER ALLINEAMENTO DEGLI ALIMENTATORI (O POLO DC IN-)

La mancanza del collegamento dei poli negativi degli alimentatori potrebbe danneggiare i dimmer in maniera irreversibile.

Alimentatore UNICO

Sincronizzazione n°3

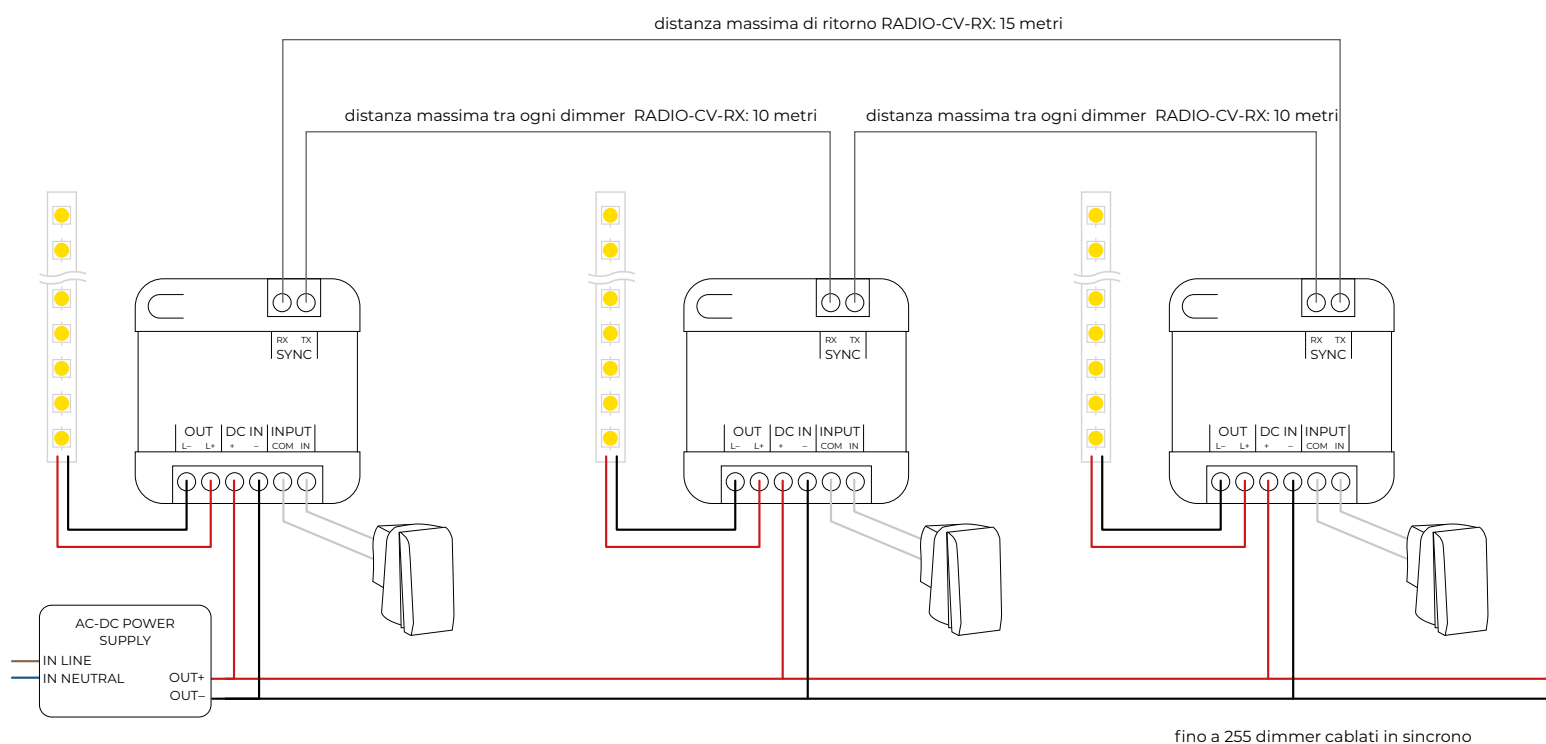


FIG. 8 - collegamento sincronizzazione schema 3 alimentatore singolo

Il dimmer RADIO-CV-RX gestisce diversi metodi di sincronizzazione digitale. Il singolo prodotto può funzionare da **master** o **slave** a seconda del metodo di cablaggio.

Con questo cablaggio la sincronia avviene a filo doppio TX su RX, TX su RX, TX su RX e ritorno.

Il collegamento indicato in figura N°10 permette di raggiungere un tempo di reazione dei dimmer slave ridotto (<5msec a salto) con il vantaggio di poter collegare fino ad un massimo di 255 RADIO-CV-RX (1 master e 254 slave).

Ogni dimmer è in grado di rigenerare il segnale di sincronia, superando i limiti dei 10mt complessivi e permettendo la connessione con distanze singole tra i dimmer di 10mt.

Il limite del cavo di ritorno non dovrà essere superiore ai 30mt

Una volta cablati i dimmer in questa modalità di sincronia è necessario togliere e riportare l'alimentazione ai dimmer. La sincronizzazione MULTI-MASTER funziona con l'ingresso PUSH o altri ingressi non analogici. Per sincronizzare i dimmer con ingresso 0-10V o 1-10V portare l'ingresso analogico a tutti i RADIO-CV-RX sui morsetti INPUT COM (polo positivo) e IN (polo negativo)

Una volta cablati i dimmer e impostati i parametri da menù PUSH sul dimmer master tutti i dimmer collegati ed alimentati ricevono le stesse impostazioni.

Nel caso in cui il master sia già stato configurato prima del cablaggio e alimentazione dei RADIO-CV-RX slave, sarà necessario ripetere la configurazione dei parametri.

Alimentatore MULTIPLO

Sincronizzazione n°3

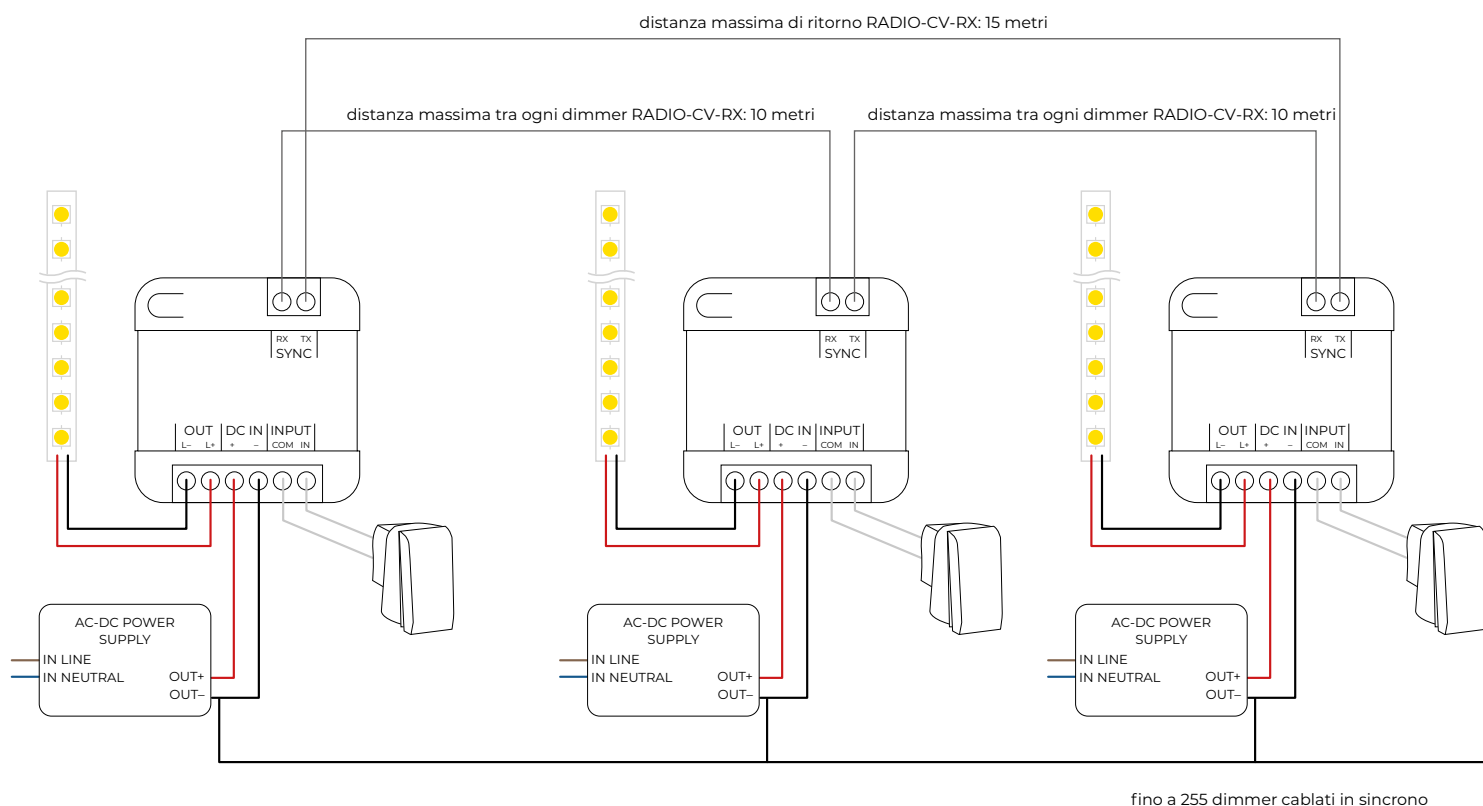


FIG. 9 - collegamento sincronizzazione multi-master alimentatore multiplo RADIO-CV-RX

Il dimmer RADIO-CV-RX gestisce diversi metodi di sincronizzazione digitale. Il singolo prodotto può funzionare da **master** o **slave** a seconda del metodo di cablaggio.

Con questo cablaggio la sincronia avviene a filo doppio TX su RX, TX su RX, TX su RX e ritorno.

Il collegamento indicato in figura N°9 permette di raggiungere un tempo di reazione dei dimmer slave ridotto (<5msec a salto) con il vantaggio di poter collegare fino ad un massimo di 255 RADIO-CV-RX (1 master e 254 slave).

Ogni dimmer è in grado di rigenerare il segnale di sincronia, superando i limiti dei 10mt complessivi e permettendo la connessione con distanze singole tra i dimmer di 10mt.

Il limite del cavo di ritorno non dovrà essere superiore ai 30mt

Una volta cablati i dimmer in questa modalità di sincronia è necessario togliere e riportare l'alimentazione ai dimmer.

La sincronizzazione MULTI-MASTER funziona con l'ingresso PUSH o altri ingressi non analogici.

Per sincronizzare i dimmer con ingresso 0-10V o 1-10V portare l'ingresso analogico a tutti i RADIO-CV-RX sui morsetti INPUT COM (polo positivo) e IN (polo negativo)

Una volta cablati i dimmer e impostati i parametri da menù PUSH sul dimmer master tutti i dimmer collegati ed alimentati ricevono le stesse impostazioni.

Nel caso in cui il master sia già stato configurato prima del cablaggio e alimentazione dei RADIO-CV-RX slave, sarà necessario ripetere la configurazione dei parametri.

PRESTARE ATTENZIONE AL COLLEGAMENTO DEI POLI NEGATIVI PER ALLINEAMENTO DEGLI ALIMENTATORI (O POLO DC IN-)

La mancanza del collegamento dei poli negativi degli alimentatori potrebbe danneggiare i dimmer in maniera irreversibile.