

Manuale dell'utente del termostato di riscaldamento della caldaia

Grazie per la vostra selezione dei nostri prodotti e per la fiducia

Funzioni

Sensore interno ed esterno integrato

La precisione di 0,5 gradi centigradi mantiene la temperatura entro il livello impostato.

Blocco bambini per prevenire operazioni non desiderate

Memoria dati quando l'alimentazione è spenta.

Modalità vacanza per godere della temperatura più confortevole

La temperatura del sensore esterno può essere controllata

Dati tecnici

Potenza: 2xAA Batterie

Precisione del display::0,5 gradi centigradi

Sensore sonda::NTC(10k)1%

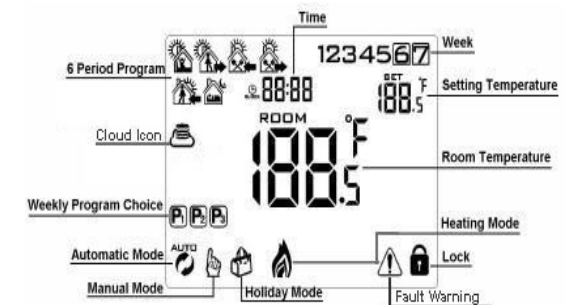
Capacità di contatto::5A

Temperatura ambiente di lavoro::1/70 gradi centigradi

Gamma di regolazione della temperatura::5-35s/41-95 'F
(predefinito)

Dimensioni: 86x86mm

Specifiche Prodotto



Descrizione Icone



Modalità automatica: eseguire il programma preimpostato



Modalità manuale



Modalità manuale temporanea



Orologio

Modalità Vacanza: I giorni di vacanza e la temperatura possono essere impostati per l'esecuzione in modalità conto alla rovescia



Riscaldamento, far scomparire per fermare il riscaldamento



Modalità programma in esecuzione

P1 esegue la programmazione settimanale a sei periodi;

P2 esegue la programmazione settimanale a sei periodi 6/1;

P3 esegue sette giorni e sei periodi di tempo di programmazione;

P1, P2, P3 sono selezionati nell'opzione avanzata A7, P1 (predefinito)



Blocco bambino, blocco/sblocco del tasto a pressione prolungata



Icona di avviso dell'alimentazione a batteria

Operation Key



Attivare/Disattivare

1. Impostare il tasto, passare dalla modalità automatica e alla modalità manuale

2. Accendere il termostato, Premere a lungo Immettere le impostazioni del programma.

3. In modalità Disattivata, premere a lungo circa 5 secondi per immettere le impostazioni avanzate.

Conferma chiave

1. Modalità per impostare il tempo di lavoro



2. Premere a lungo per 3/5 secondi all'impostazione della modalità vacanza. Appare OFF, premere su o giù cambia in ON, quindi premere il tasto OK per confermare l'apertura della modalità festività.



Giù, Pressione lunga per bloccare/sbloccare



Su, In stato di modalità automatica, premere , per entrare in modalità manuale temporanea

Orari del programma

Selezione di programmazione settimanale: modalità di opzione 5, 2, 6, 1 e 7 giorni (impostata nelle opzioni avanzate)

Sotto lo stato di accensione, premere a lungo per 3/5 secondi entrare nell'impostazione della modalità di programmazione

Descrizione per scegliere: Ora, minuto, periodo di tempo

Pressione breve , per regolare i dati

Al termine dell'impostazione, è possibile salvare e uscire automaticamente in circa 10 secondi

Wake up	Outdoor	Back home
6:00 20°C	8:00 15°C	11:30 15°C
Outdoor	Back home	Sleep
13:30 15°C	17:00 15°C	22:00 15°C

La temperatura ottimale del comfort è di 18 gradi centigradi


Advanced Options

Con lo stato di spegnimento, premere a lungo per 3/5 secondi per accedere alle impostazioni avanzate

Breve pressione per scegliere o cambiare le opzioni

Pressione breve , per regolare i dati

Dopo aver terminato l'impostazione, attendere circa 5 secondi per uscire

NO	Options	Data Function	Default
A1	Temperature Calibration	-9-+9°C	0.5°C
A2	Start/Stop temp. difference	1~5°C	1°C
A3	Child lock	0: half lock 1: full lock	0
A4	Low temp. Limited value	5~10°C	5°C
A5	Set temp. min	1-10°C	5°C
A6	Set temp. max	20-70°C	35°C
A7	Programme type	P1: 5+2 P2: 6+1 P3: 7	P1
A8	Power on memory	0: Open 1: Close	0
A9	Anti-freezing function	0: Close 1: Open	0: Close
AA	Temp.units option	0°C 1°F	0°C
AB	Restore factory defaults	Display Ao, Press  till LCD whole show	

interromperà il riscaldamento fino a quando il guasto non verrà eliminato.

Prima del Cablaggio e installazione

1. **Leggere attentamente queste istruzioni. Il mancato rispetto potrebbe danneggiare il prodotto o causare malfunzionamenti.**
1. **Controllare le informazioni fornite nell'istruzioni del prodotto per assicurarsi che i prodotti siano adatti per l'applicazione desiderata.**
2. **Si consiglia l'installazione da personale qualificato.**
3. **Al termine dell'installazione, controllare il corretto funzionamento come indicato in queste istruzioni**



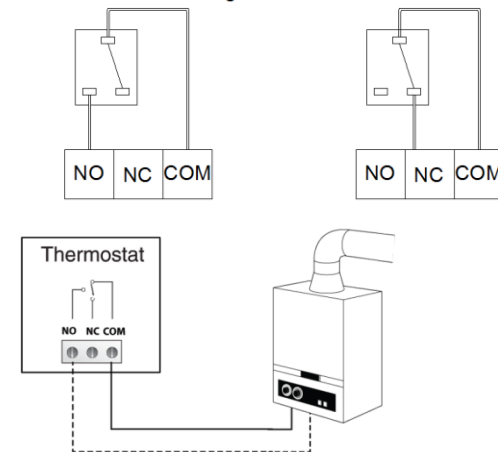
Avvertenza Si prega di organizzare il tecnico professionista per installare il prodotto in base a disegni e istruzioni.

RISCHIO DI SCOSSA ELETTRICA

Scollegare l'alimentatore prima di effettuare qualsiasi collegamento. Il contatto con i componenti che trasportano tensioni pericolose può causare scosse elettriche

Schema di cablaggio

Connection For Heating Unit Connection For Cooling Unit



Terminals	Remarks
1	COM (Relay Common Terminal)
2	NO (Normal Open)
3	NC (Normal Close)

Visualizzazione del guasto del sensore: Se il sensore è (danneggiato), l'interfaccia LCD visualizzerà "E1" e il termostato